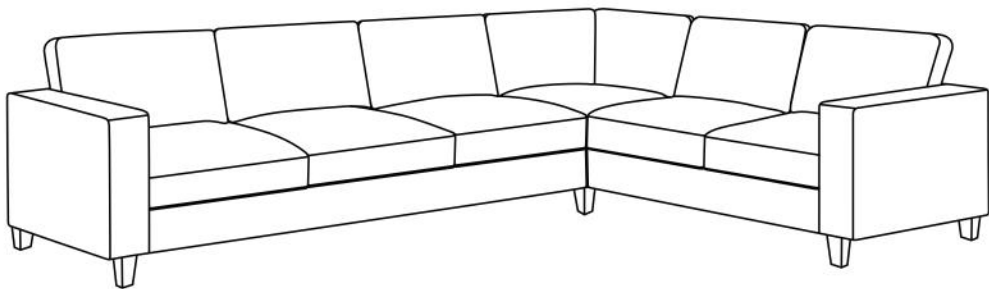


# Thomasville®

**FABRIC SECTIONAL WITH EXTENDED SEATING**  
**CANAPÉ SECTIONNEL EN TISSU AVEC SIÈGES ALLONGÉS**  
**SECCIONAL DE TELA CON ASIENTOS EXTENDIDOS**



**Assembly and care instructions**  
**Instructions de montage et de soins**  
**Instrucciones de montaje y cuidado**

**ITM. / ART. 1653364**  
**M# 2527B-8562-35L&13&60**

**IMPORTANT, RETAIN FOR FUTURE REFERENCE: READ CAREFULLY.**  
**IMPORTANT, À CONSERVER POUR DE FUTURS BESOINS DE RÉFÉRENCE : À LIRE SOIGNEUSEMENT.**  
**IMPORTANTE: CONSERVE PARA FUTURA REFERENCIA. LEA CUIDADOSAMENTE.**

THIS SECTIONAL CAN SUPPORT UP TO:  
CET ENSEMBLE SECTIONNEL PEUT SUPPORTER JUSQU'À:  
ESTE CONJUNTO SECCIONAL PUEDE SOPORTAR HASTA:

**113.4 kg / 250 lb**

PER SEAT / PAR PLACE / POR ASIENTO



Please contact our customer service team before returning to store. Allow us to solve your issue.

For assistance with assembly or installation, parts and customer service, call:

1-800-318-9669 (English only), Monday – Friday 8:00 AM – 5:00 PM Central Standard Time (from US)

1-866-789-1060 (English and French), Monday – Friday 8:00 AM – 5:00 PM Central Standard Time (from Canada)

or email to: [upholsteryservice@trueinnovations.com](mailto:upholsteryservice@trueinnovations.com)

Veillez communiquer avec l'équipe du service à la clientèle avant de retourner le produit au magasin. Laissez nous résoudre le problème.

Pour obtenir de l'assistance concernant l'assemblage ou l'installation, les pièces détachées et le service à la clientèle, téléphonez au :

1-800-318-9669 (en anglais seulement), du lundi au vendredi, de 8 h à 17 h Heure normale du Centre (des États-Unis)

1-866-789-1060 (en anglais et français), du lundi au vendredi, de 8 h à 17 h Heure normale du Centre (du Canada)

ou par courriel à: [upholsteryservice@trueinnovations.com](mailto:upholsteryservice@trueinnovations.com)

Por favor, contactar a nuestro equipo de servicio al cliente antes de regresarlo a la tienda. Permítanos solucionar su problema.

Si necesita ayuda con el ensamblaje o la instalación, las piezas y servicio al cliente, llame al: (Teléfono no válido en México.)

1-800-318-9669 (Inglés solamente), de Lunes a Viernes, de 8:00 a. m. a 5:00 p. m. , Hora del centro. (de E.U.A.)

1-866-789-1060 (Inglés y Francés), de Lunes a Viernes, de 8:00 a. m. a 5:00 p. m. , Hora del centro. (de Canadá)

o por correo electrónico a: [upholsteryservice@trueinnovations.com](mailto:upholsteryservice@trueinnovations.com)

[www.trueinnovations.com](http://www.trueinnovations.com)

Distributed by:  
Costco Wholesale Corporation  
P.O. Box 34535  
Seattle, WA 98124-1535  
USA  
1-800-774-2678  
[www.costco.com](http://www.costco.com)

Costco Wholesale Canada Ltd.\*  
415 W. Hunt Club Road  
Ottawa, Ontario  
K2E 1C5, Canada  
1-800-463-3783  
[www.costco.ca](http://www.costco.ca)

\* faisant affaire au Québec sous  
le nom les Entrepôts Costco

Importado por:  
Importadora Primex S.A. de C.V.  
Blvd. Magnocentro No. 4  
San Fernando La Herradura  
Huixquilucan, Estado de México  
C.P. 52765  
RFC: IPR-930907-S70  
(55)-5246-5500  
[www.costco.com.mx](http://www.costco.com.mx)

Costco Wholesale Australia Pty Ltd  
17-21 Parramatta Road  
Lidcombe NSW 2141  
Australia  
[www.costco.com.au](http://www.costco.com.au)

Costco Wholesale Japan Ltd.  
2 Kakuchi, 2 Gaiku, Kaneda-Nishi  
361 Urikura, Kisarazu shi  
Chiba, 292-0007 Japan  
0570-200-800  
[www.costco.co.jp](http://www.costco.co.jp)

Costco Wholesale Spain S.L.U.  
Polígono Empresarial Los Gavilanes  
C/ Agustín de Betancourt, 17  
28906 Getafe (Madrid) España  
NIF: B86509460  
900 111 155  
[www.costco.es](http://www.costco.es)

Costco Wholesale Iceland ehf.  
Kaupún 3-7, 210 Gardabaer  
Iceland  
[www.costco.is](http://www.costco.is)

Costco France  
1 avenue de Bréhat  
91140 Villebon-sur-Yvette  
France  
01 80 45 01 10  
[www.costco.fr](http://www.costco.fr)

Costco Wholesale Korea, Ltd.  
40, Iljik-ro  
Gwangmyeong-si  
Gyeonggi-do, 14347, Korea  
1899-9900  
[www.costco.co.kr](http://www.costco.co.kr)

Costco Wholesale New Zealand Limited  
2 Gunton Drive  
Westgate  
Auckland 0814  
New Zealand  
[www.costco.co.nz](http://www.costco.co.nz)

Costco (China) Investment Co., Ltd.  
Room 1003, Block 2, 2388 Xiupu Road,  
Pudong New Area, Shanghai  
China 201315  
+86-21-6257-7065

Costco Wholesale Sweden AB  
Box 614  
114 11 Stockholm  
Sweden  
[www.costco.se](http://www.costco.se)

MADE IN CHINA / FABRIQUÉ EN CHINE / HECHO EN CHINA

## WARNING

- When the sleeper sofa is in the fully open position, move the switch to the "Lock" position. This will prevent unwanted closing of the unit and potential injury.
- Before closing the sleeper sofa, the switch must be moved to the "Open" position.
- Do not attempt to close while sitting on the sleeper sofa or when another person is sitting on the sleeper sofa.
- Do not allow children to play on or near the sofa or its mechanism while the unit is being opened or closed.
- Do not stand on any portion of the sofa or sofa sleeper, whether in the open or closed position.

## AVERTISSEMENT

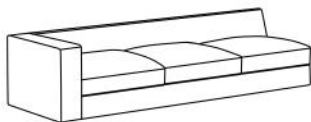
- Lorsque le canapé-lit est complètement ouvert, placez l'interrupteur en position "Bloquer". Cela évitera la fermeture intempestive de l'unité et les blessures potentielles.
- Avant de fermer le canapé-lit, l'interrupteur doit être placé en position "Ouvrir".
- Ne tentez pas de fermer lorsque vous êtes assis sur le canapé-lit ou lorsqu'une autre personne est assise sur le canapé-lit.
- Ne laissez pas les enfants jouer sur ou près du canapé ou de son mécanisme pendant que l'unité est ouverte ou fermée.
- Ne vous tenez sur aucune partie du canapé ou du canapé-lit, que ce soit en position ouverte ou fermée.

## ADVERTENCIA

- Cuando el sofá cama esté en la posición de apertura total, coloque el interruptor en la posición "Cerrado". Esto evitará el cierre indeseado de la unidad y posibles lesiones.
- Antes de cerrar el sofá cama, el interruptor debe colocarse en la posición "Abierto".
- No intente cerrarlo mientras esté sentado en el sofá cama o cuando otra persona esté sentada en el sofá cama.
- No permita que los niños jueguen sobre o cerca del sofá o su mecanismo mientras se abre o cierra la unidad.
- No se ponga de pie sobre ninguna parte del sofá o del sofá cama, ya sea en posición abierta o cerrada.

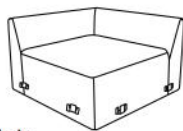
# PARTS / PIÈCES / PIEZAS

**A**



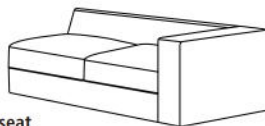
X1  
Sofa  
Canapé  
Sofá

**B**



X1  
Corner chair  
Angle  
Sillon esquinero

**C**



X1  
Loveseat  
Causeuse  
Sofá de dos plazas

**D**



X9  
Wood legs with washers  
Pieds en bois avec rondelles  
Patas de madera con arandelas

**E**



X5  
Back cushions  
Coussins de dossier  
Cojines del respaldo

**F**



X1  
Back cushion  
Coussin de dossier  
Cojín del respaldo

**G**



X1  
Back cushion  
Coussin de dossier  
Cojín del respaldo

## **Assembly instructions**

### **Instructions d'assemblage**

### **Instrucciones de ensamblaje**

#### **Step 1 / Étape 1 / Paso 1**

Remove all parts from the carton and separate them into part number groups as indicated in the parts list. Open the zipper on the bottom of the sofa (A), corner chair (B) and loveseat (C), then take out the legs (D) out of the seat box. Remove the plastic caps on the threaded bolts of each leg. Attach wood legs with washers (D) to the bottom of the sofa (A), corner chair (B) and loveseat (C) as shown. Close the zipper.

Enlever toutes les pièces de la boîte et les séparer selon leur groupe de numéro de pièce tel qu'indiqué dans la liste des pièces. Ouvrir la fermeture éclair sous le canapé (A), angle (B) et causeuse (C) sortir les pieds en bois avec rondelles (D) de la boîte sous le siège. Retirez les capuchons en plastique sur les boulons filetés de chaque pied. Fixer les pieds en bois avec rondelles (D) au la canapé (A), angle (B) et causeuse (C), comme le montre la figure. Fermer la fermeture zippee.

Retire del cartón todas las piezas y sepárelas en grupos por número de piezas conforme indica la lista de piezas. Abra la cremallera localizada en la parte inferior del sofá (A), sillón esquinero (B) y sofá de dos plazas (C) luego saque las patas de madera con las arandelas (D) de la caja del asiento. Quite las tapas plásticas de los pernos de cada pata. Fije las patas de madera con las arandelas (D) a la parte inferior del sofá (A), sillón esquinero (B) y sofá de dos plazas (C) como se muestra. Cierre la cremallera.

#### **Step 2 / Étape 2 / Paso 2**

There are two connections among sofa (A), corner chair (B), loveseat (C). Firstly, lift the sofa (A) on the open end where hooks are located and let the downward facing hooks (a) slide into the upward facing hook slots (b) located on the corner chair (B). Finally, lift the loveseat (C) on the open end where hooks are located and let the downward facing hooks (c) slide into the upward facing hook slots (b) located on the corner chair (B), as shown.

Le canapé (A), le angle (B) et causeuse (C) s'attachent ensemble. Tout d'abord, soulever le canapé (A) là où est située l'agrafe et glisser cette agrafe (a) ouverte vers le bas dans la fente ouverte vers le haut (b) située sur le angle (B). Enfin, soulever le causeuse (C) là où est située l'agrafe et glisser cette agrafe (c) ouverte vers le bas dans la fente ouverte vers le haut (b) située sur le angle (B) tel qu'illustré.

Hay una conexión entre el del sofá (A), sillón esquinero (B) y sofá de dos plazas (C). En primer lugar, levante el sofá (A) por el lado abierto en donde están los ganchos y deje que los ganchos orientados hacia abajo (a) se enganchen en las ranuras de los ganchos orientados hacia arriba (b) ubicados en el sillón esquinero (B). Finalmente, levante el sofá de dos plazas (C) por el lado abierto en donde están los ganchos y deje que los ganchos orientados hacia abajo (c) se enganchen en las ranuras de los ganchos orientados hacia arriba (b) ubicados en el sillón esquinero (B). como se muestra.

**Assembly instructions**  
**Instructions d'assemblage**  
**Instrucciones de ensamblaje**

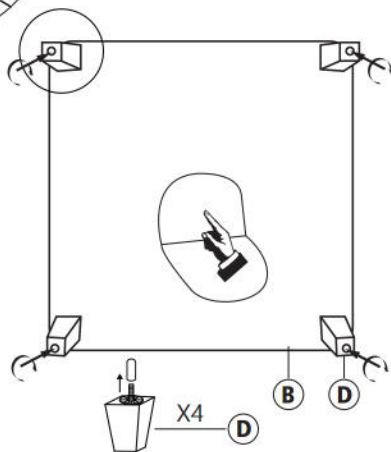
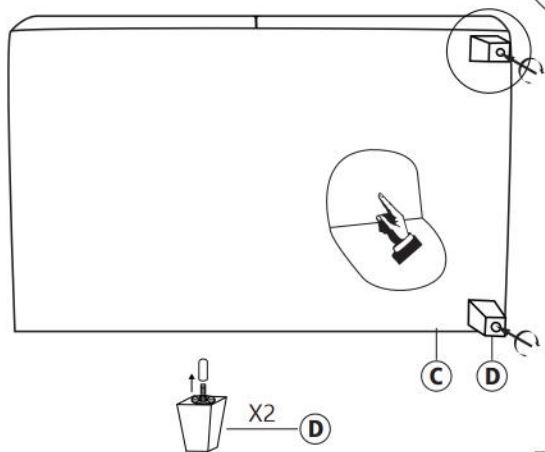
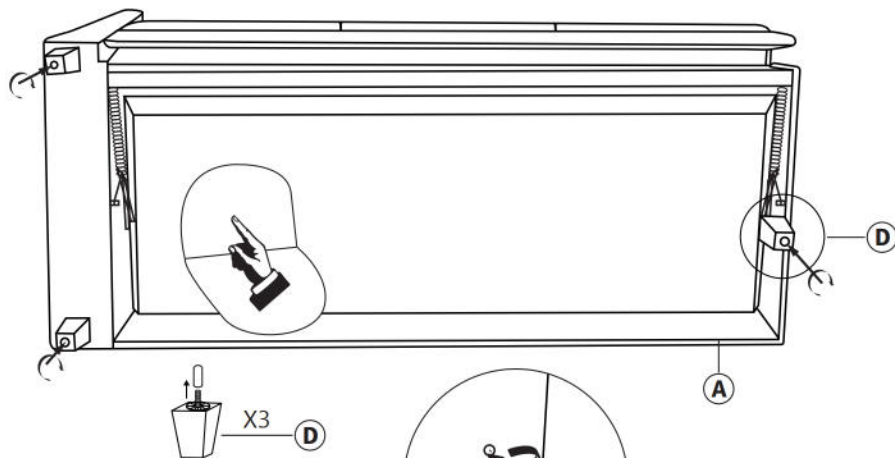
**Step 3 / Étape 3 / Paso 3**

Put the back cushion (E) on the sofa and the loveseat. Put the back cushion (F & G) on the corner chair.  
The sectional is now ready for use.

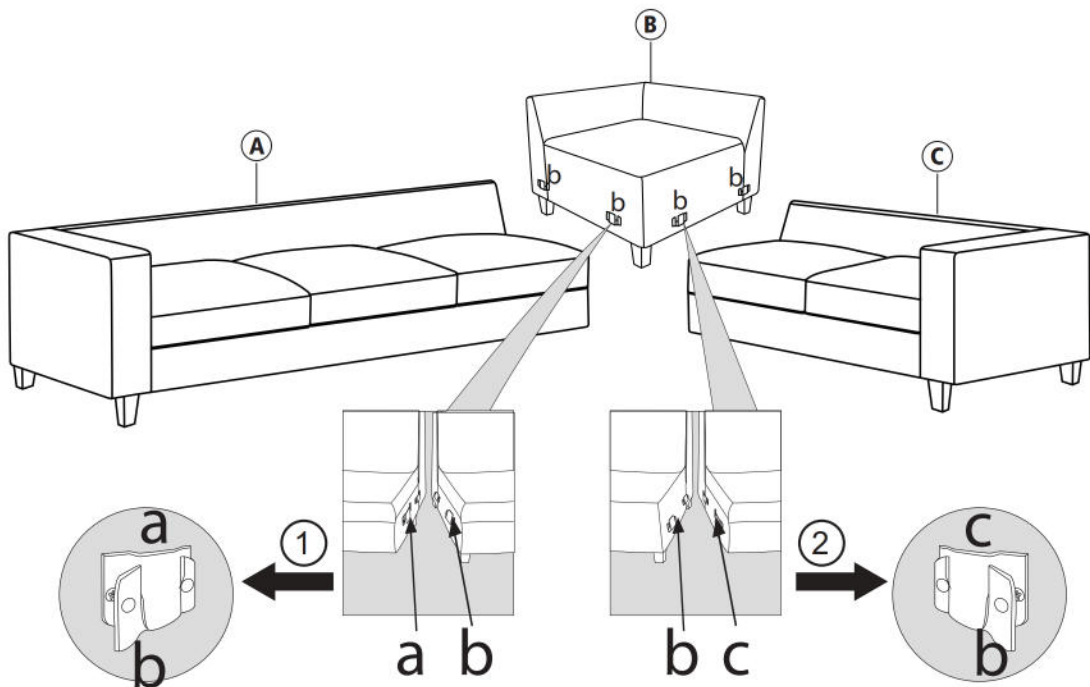
Placez les coussin de dossier (E) sur le canapé et causeuse. Placez les coussin de dossier (F & G) sur le angles.  
Le sectionnel est maintenant prêt à vous accueillir.

Ponga los cojín del respaldo (E) en el sofá y sofá de dos plazas. Ponga los cojín del respaldo (F & G) en el sillones esquineros.  
El seccional esta listo para usarse.

# Step 1 / Étape 1 / Paso 1

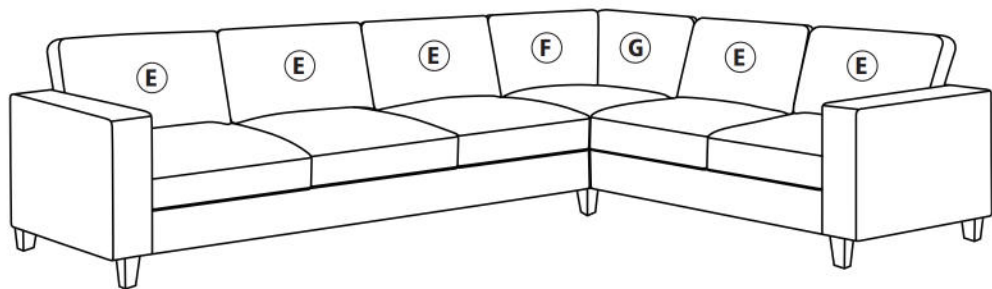


## Step 2 / Étape 2 / Paso 2

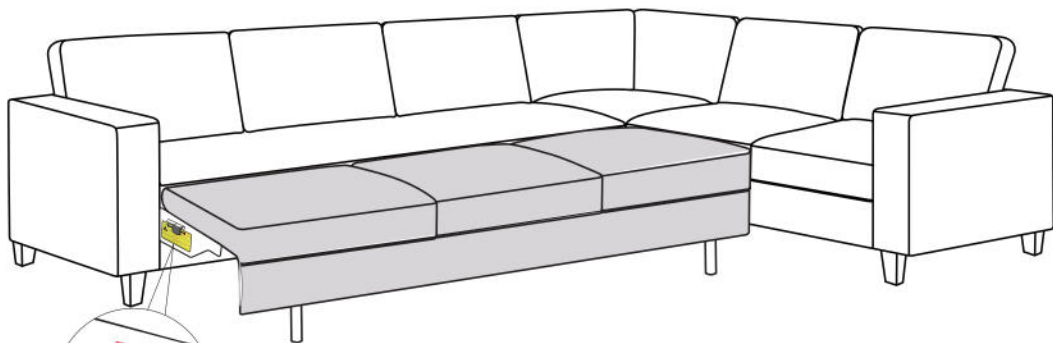
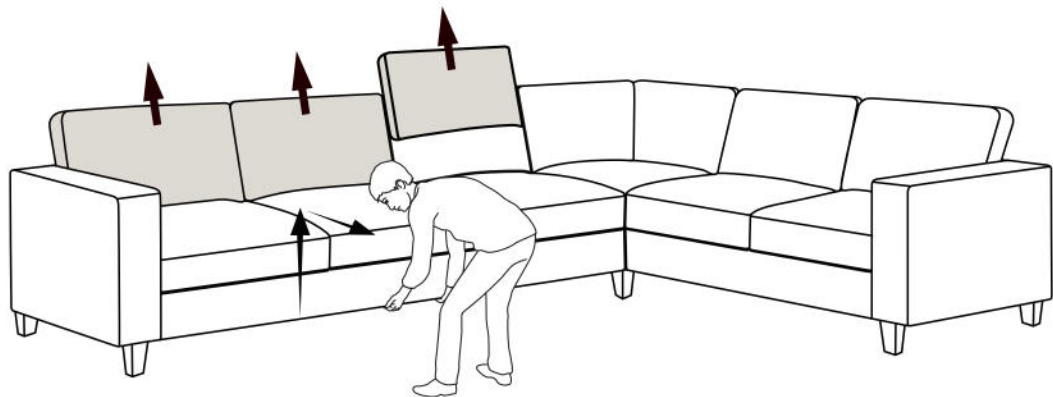




**Step 3 / Étape 3 / Paso 3**

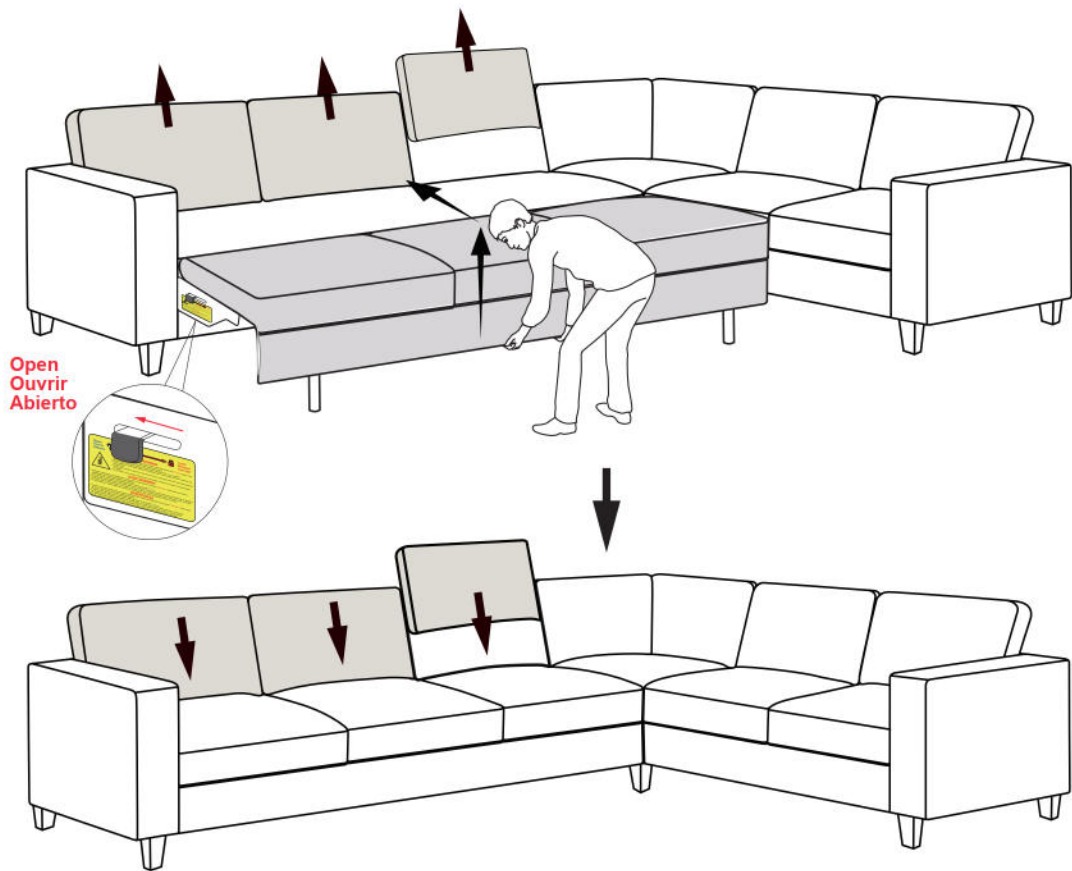


**OPEN SOFA  
CANAPÉ OUVERT  
SOFÁ ABIERTO**



**Lock  
Bloquer  
Cerrado**

**CLOSE SOFA  
FERMER LE CANAPÉ  
CERRAR SOFÁ**



## **ATTENTION**

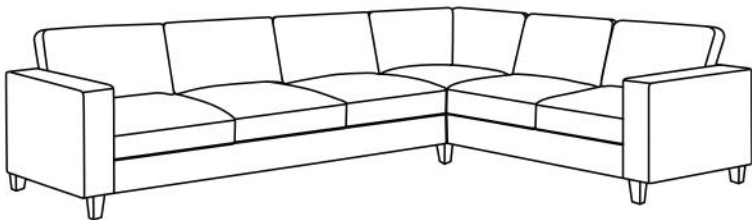
Cushions tend to shift in the box and become compressed during shipping; or under normal use, some cushion designs may compress more easily. If cushions appear to be compressed, wavy, or wrinkled, they can easily be "fluffed" by hand. Loose cushions can be removed and patted firmly by hand on all sides and edges until the appearance is improved. Fixed cushions can also be patted firmly by hand until appearance improves. After initial unboxing, allow 24-48 hours for cushions to fully rebound to their normal shape.

## **ATTENTION**

Les coussins ont tendance à se déplacer dans la boîte et se comprimer pendant l'expédition; ou sous l'utilisation normale, certains modèles de coussin peuvent se comprimer plus facilement. Si les coussins semblent compressés, ondulés ou plissés, ils peuvent facilement être « gonflés » à la main. Les coussins lâches peuvent être enlevés et tapotés fermement à la main sur tous les côtés et les bords jusqu'à ce que l'apparence soit améliorée. Les coussins fixes peuvent également être tapotés fermement à la main jusqu'à ce que l'apparence s'améliore. Après le déballage initial, laissez 24 à 48 heures pour que les coussins rebondissent complètement à leur forme normale.

## **ATENCIÓN**

Los cojines tienden a moverse en la caja y comprimirse durante el envío; o bajo un uso normal, algunos diseños de cojines pueden comprimirse más fácilmente. Si los cojines parecen estar comprimidos, ondulados o arrugados, pueden ser fácilmente "esponjados" con la mano. Los cojines sueltos pueden retirarse y esponjarse con palmaditas firmes con la mano en todos los lados y bordes hasta mejorar su aspecto. Los cojines fijos también se pueden esponjar con palmaditas firmes con la mano hasta que mejoren su aspecto. Tras el desembalaje inicial, deje pasar entre 24 y 48 horas para que los cojines recuperen totalmente su forma normal.

**Attention:**

1. Do not stand on the seat cushion.
2. For indoor use only.
3. Do not expose to direct sunlight.
4. Do not place this product near sources of excessive heat.
5. Avoid use of sharp objects on or near this product.
6. Use Fabric/Upholstery Cleaner on spills and marks, as general household cleaners can damage fibres and discolour fabrics.
7. Clean spills/marks immediately, as stains are harder to remove when they are left unattended.
8. For persistent stains and overall cleaning, contact a professional upholstery cleaning company.
9. The feet or base of this upholstered product is intended for carpeted surfaces only and not recommended for use on tile, hardwood, or laminate floors. Use of this product directly on these surfaces could cause floor surface damage. Please take appropriate precautions by placing this product on a carpeted surface or by using protective pads.

**Attention:**

1. Ne pas se mettre debout sur le coussin d'assise.
2. À usage intérieur seulement.
3. Protéger d'une exposition directe au soleil.
4. Ne pas placer ce produit à proximité des sources de chaleur excessive.
5. Éviter l'utilisation d'objets tranchants avec ou à proximité de ce produit.
6. Utiliser un nettoyeur à tissu/recouvrement de meubles pour enlever les taches et le marques puisque les nettoyeurs ménagers usuels pourraient endommager et décolorer le tissu.
7. Nettoyer immédiatement les taches puisqu'elles sont plus difficiles à éliminer lorsqu'elles ne sont pas traitées rapidement.
8. Pour éliminer les taches tenaces ou effectuer un nettoyage complet, consulter une entreprise spécialisée dans l'entretien des meubles rembourrés.
9. Las patas o la base de ce produit rembourré sont destinés aux surfaces recouvertes de tapis uniquement et ne sont pas recommandés pour une utilisation sur des carrelages, du bois dur ou des sols stratifiés. L'utilisation de ce produit directement sur ces surfaces pourrait endommager la surface du sol. Veuillez prendre les précautions appropriées en plaçant ce produit sur une surface recouverte de tapis ou en utilisant des coussins de protection.

**Atención:**

1. No se ponga de pie sobre el cojín del asiento.
2. Para uso en interiores solamente.
3. No lo exponga a la luz directa del sol.
4. No ponga este producto cerca de fuentes de calor excesivo.
5. Evite usar objetos afilados en este producto o cerca de él.
6. Use un limpiador para tela/tapicería en derrames y marcas, ya que los limpiadores generales del hogar pueden dañar las fibras y descolorar los tejidos.
7. Limpie los derrames y marcas inmediatamente, ya que las manchas son más difíciles de quitar cuando no se limpian pronto.
8. Para manchas persistentes y una limpieza general, comuníquese con una compañía de limpieza profesional de tapicería.
9. Las patas o la base de este producto tapizado están previstos únicamente para uso en superficies alfombradas y no se recomienda su uso en superficies de baldosas, suelo de madera o suelos laminados. El uso directo de este producto en estas superficies puede provocar daño en dicha superficie. Se debe tomar las precauciones necesarias colocando este producto sobre una superficie alfombrada o usando almohadillas de protección.

## Limited Warranty

True Innovations seating products are warranted against defects in material and workmanship while owned by the "Original Purchaser". The term "Original Purchaser" is defined as that party or entity which purchases True Innovations furniture from an authorized True Innovations retailer as shown by the **original sales receipt**. This warranty does not apply to "as-is" or previously owned seating products.

True Innovations warrants its products to be free from defects in materials and workmanship (normal wear and tear, fading and stretching excepted), for one year from the date of purchase, except as provided below under the limited warranty.

The exceptions or exclusions to this warranty are as follows:

1. Any warranty claim that is submitted after the limited warranty period, or without proper proof of purchase will not include the cost of parts, labor, or delivery.
2. This warranty shall not apply to the True Innovations products which have been subjected to misuse, neglect, alteration, modification, or attachments, either caused by the original purchaser, shipping, storage, accident, fire, flood, or acts of God.

In the event of a defect in material or workmanship covered by this warranty, True Innovations will repair or replace, at their discretion, without charge the warranted furniture within a reasonable amount of time. We reserve the right to require damaged parts to be returned to us upon request. Natural markings such as scars, brands, grain variations, wrinkles, color variations, etc. will be considered normal characteristics and not construed as defects. We cannot warrant leather against scratching or scuffing, as all leather is subject to blemishes with use.

For claims or questions concerning this warranty, please contact True Innovations Customer Service department on the web at **[www.trueinnovations.com](http://www.trueinnovations.com)**. Be prepared to provide your name, address, daytime phone number, the model and purchase order number of the product, date of purchase, and the store where it was purchased. True Innovations requires that the original sales receipt be submitted with all requests to confirm that you are the original purchaser according to our written warranty.

All warranties are limited to the original purchaser for normal use by a person weighing less than 113.4 kg / 250 lb.

AUSTRALIA: Our goods come with guarantees that cannot be excluded under the Australian Consumer Law. You are entitled to a replacement or refund for a major failure and for compensation for any other reasonably foreseeable loss or damage. You are also entitled to have the goods repaired or replaced if the goods fail to be of acceptable quality and the failure does not amount to a major failure.

## Garantie limitée

Les fauteuils de True Innovations sont garantis contre tout défaut de matériaux et de fabrication à « l'acheteur initial ». Le terme « acheteur initial » se définit comme la personne ou entité qui achète le meuble True Innovations d'un détaillant True Innovations autorisé, tel qu'attesté par le **reçu de vente original**. Cette garantie ne s'applique pas aux produits vendus tels quels ou ayant appartenu à un propriétaire précédent.

True Innovations garantit ses produits contre tout défaut de matériaux et de fabrication (sauf l'usure normale, la décoloration et l'étirement), durant une période d'un an à compter de la date d'achat, sauf tel que stipulé ci-dessous en vertu de la garantie limitée.

Les exceptions ou exclusions de la présente garantie sont les suivantes :

1. Toute réclamation en vertu de la garantie soumise après l'expiration de la période de garantie limitée ou sans preuve d'achat adéquate n'inclura ni le coût des pièces, ni celui de la main-d'œuvre, ni de la livraison.
2. La présente garantie ne s'appliquera pas aux produits True Innovations ayant fait l'objet d'une mauvaise utilisation, de négligence, de modification ou d'accessoires ajoutés, causés par l'acheteur initial, l'expédition, l'entreposage, un accident, un incendie, une inondation ou un acte de Dieu.

Dans le cas d'un défaut de matériaux ou de fabrication couvert par la présente garantie, True Innovations réparera ou remplacera, à sa discrétion, sans frais, le meuble garanti dans un délai raisonnable. Nous nous réservons le droit d'exiger le retour des pièces endommagées, sur demande. Les marques naturelles telles que les éraflures, les traces, les variations de grain, les rides, les variations de couleurs, etc. sont considérées comme des caractéristiques normales et ne constituent pas des défauts. Nous ne pouvons garantir le cuir contre les éraflures ou les taches car tout cuir est sujet à ternir au fil du temps.

Pour toute réclamation ou question concernant la présente garantie, communiquer avec le service à la clientèle de True Innovations sur le site Web à **www.trueinnovations.com**. S'assurer d'indiquer vos nom, adresse, numéro de téléphone de jour, modèle et numéro de bon de commande du produit, date d'achat et le détaillant où l'achat a été effectué. True Innovations exige que le reçu de vente original soit soumis avec toutes les demandes, afin de confirmer qu'il s'agit de l'acheteur initial, selon notre garantie écrite.

Toutes les garanties se limitent à l'acheteur initial, pour un usage normal par une personne pesant moins de 113,4 kg / 250 lb.

AUSTRALIE: Nos articles sont offerts avec des garanties qui ne peuvent connaître d'exclusions au regard de la loi australienne sur la protection des consommateurs. Vous avez droit au remplacement ou au remboursement en cas de défaillance majeure de votre article ainsi qu'à une compensation en cas de perte ou de dommage prévisible. Vous avez aussi droit à la réparation ou au remplacement de l'article s'il n'est pas d'une qualité acceptable et que la défaillance n'est pas majeure.

## Garantía Limitada

Los asientos de True Innovations están garantizados contra defectos de material y mano de obra mientras continúen bajo la propiedad del "comprador original". El "comprador original" se define como la parte o entidad que compra muebles True Innovations de un minorista autorizado de True Innovations, tal como se indique en el **recibo de venta original**. Esta garantía no cubre asientos "en el estado en que se encuentran" o los que ha(n) tenido un(os) dueño(s) anterior(es).

True Innovations garantiza que sus productos están libres de defectos de materiales y mano de obra (con excepción del desgaste y deterioro normal, desvanecimiento y estiramiento), durante un año contado a partir de la fecha de compra, con la excepción de las condiciones indicadas a continuación, bajo la garantía limitada.

Las excepciones o exclusiones bajo esta garantía son las siguientes:

1. Cualquier reclamo referente a la garantía presentado después del período limitado de la garantía o sin la prueba adecuada de compra, no incluirá el costo de las piezas, la mano de obra o el transporte.
2. Esta garantía no se aplicará a los productos True Innovations que hayan sido objeto de uso inapropiado, negligencia, alteración, modificación o adiciones, causados sea por el comprador original, durante el transporte, almacenamiento, accidente, fuego, inundación o actos de Dios.

En caso de algún defecto en el material o en la mano de obra, cubierto por esta garantía, True Innovations reparará o reemplazará, a su discreción, sin cargo, el mueble garantizado en el transcurso de un período razonable de tiempo. Nos reservamos el derecho de pedir que se nos devuelvan las piezas dañadas cuando así lo solicitemos. Las señales naturales, tales como cicatrices, marcas, variaciones en el grano, arrugas, variaciones del color, etc., serán consideradas como características normales y no se consideran defectos. No podemos garantizar la piel contra arañazos o raspaduras, ya que la piel de todo tipo está sujeta a un ligero desgaste por el uso.

Para efectuar reclamos o hacer preguntas con referencia a esta garantía, sírvase comunicarse con el departamento de Servicio al Cliente de True Innovations en nuestra página web **[www.trueinnovations.com](http://www.trueinnovations.com)**. Debe tener lista la siguiente información: su nombre, dirección, número de teléfono durante el día, modelo y número de pedido del producto, fecha de compra y la tienda donde lo compró. True Innovations requiere la presentación del recibo de venta original para todas las solicitudes, a fin de confirmar que usted es el comprador original, de conformidad con nuestra garantía por escrito.

Todas las garantías están limitadas al comprador original y al uso normal, por una persona que pese menos de 113,4 kg / 250 lb.

AUSTRALIA: Nuestros productos vienen con garantías que no se pueden excluir bajo la Ley del consumidor de Australia. Ustedes están autorizados para reemplazarlos u otorgar una devolución o reembolso en caso de fallo mayor y en compensación por cualquier otro fallo o daño previsible. También, están autorizados para hacer reparar los productos o reemplazarlos si éstos no cumplen con una calidad aceptable y si el fallo no es motivo de una deficiencia mayor.