

MODEL NUMBER / NÚMERO DE MODELO / NUMÉRO DE MODÈLE

VG08021

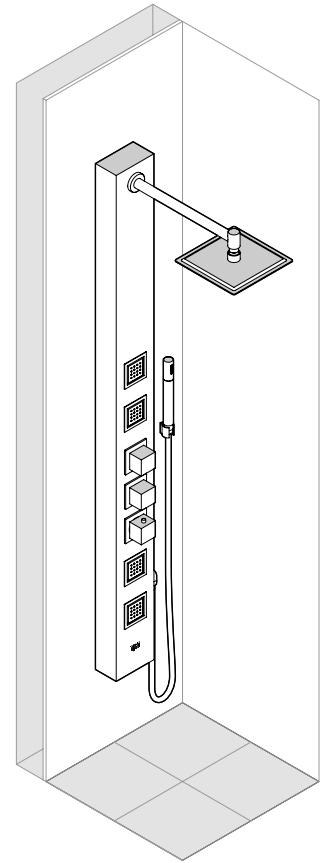
VIGO Sutton 5 in. Square Shower Massage Panel VIGO Panel de masaje para ducha cuadrado Sutton de 5 pulg VIGO Sutton Panneau de massage pour douche carré de 5 po

PRODUCT FEATURES / CARACTERÍSTICAS DEL PRODUCTO / CARACTÉRISTIQUES DU PRODUIT

- Squared Rain Shower Head
- Pre-plumbed for DIY Installation
- Install on flat or corner wall
- Includes hot and cold supply hoses
- Hand shower included
- Covered by VIGO's Limited Lifetime Warranty

- Cabezal de ducha de lluvia cuadrado
- Preinstalado para instalación de bricolaje
- Instale en una pared plana o en esquina
- Incluye mangueras de suministro de frío y calor
- Ducha de mano incluida
- Cubierto por la garantía limitada de por vida de VIGO

- Pommeau de douche à effet pluie carré
- Pré-plomberie pour l'installation de bricolage
- Installer sur un mur plat ou d'angle
- Comprend des tuyaux d'alimentation en eau chaude et froide
- Douchette à main incluse
- Couvert par la garantie à vie limitée de VIGO



CERTIFICATE & WARRANTY / CERTIFICADO Y GARANTÍA / CERTIFICAT & GARANTIE

cUPC certified by IAPMO
All VIGO Shower Panels have a Limited Lifetime Warranty.

Certificado cUPCpor IAPMO
Todos los Paneles de ducha VIGO tienen una GarantíaLimitada de Por Vida.

cUPC certifié par IAPMO
Tous les panneaux de douches VIGO ont une garantie à vie limitée.



TOOLS / HERRAMIENTAS / OUTILS

(NOT INCLUDED / NO INCLUIDO / NON INCLUS)

- Tape Measure
 - Pencil
 - Soft Cleaning Rag
 - Ear Protection
 - Eye Protection
 - Safety Gloves
-
- Cinta métrica
 - Lápiz
 - Trapo suave para limpiar
 - Protección para los oídos
 - Protección para los ojos Guantes de
 - Guantes de seguridad
-
- Ruban à mesurer
 - Crayon
 - Chiffon doux nettoyant
 - Protection pour les oreilles
 - Protection pour les yeux
 - Safety Gloves

PACKING LIST / LISTE D'EMBALLAGE / LISTA DE CONTENIDO

- Shower panel
- Hand shower
- Hand shower hose
- Supply lines
- Head shower
- Head shower arm
- Mounting hardware

- Panel de ducha
- Ducha de mano
- Manguera para la ducha de mano
- Tubos de suministro
- Ducha
- Brazo de ducha
- Accesorios de montaje

- Panneau de douche
- Douche à main
- Tuyau de douche à main
- Tuyaux d'alimentation
- Pomme de douche
- Bras de pomme de douche
- Matériel pour montage

QUESTION? / ¿PREGUNTA? / QUESTION?

For installation help, missing or replacement parts, please contact our product specialist for consultation.

Para obtener ayuda con la instalación, piezas faltantes o de repuesto, por favor contacte a nuestro especialista del producto.

Pour obtenir de l'aide sur l'installation, des pièces manquantes ou de remplacement, veuillez contacter notre spécialiste du produit.

☎ +1 866-591-7792 (Option 2) (9:30am - 5:30pm EST)

✉ sf@vigoindustries.com

REGISTER YOUR PRODUCT REGISTRAR SU PRODUCTO ENREGISTREZ VOTRE PRODUIT

In order to activate your warranty, you must register your product.

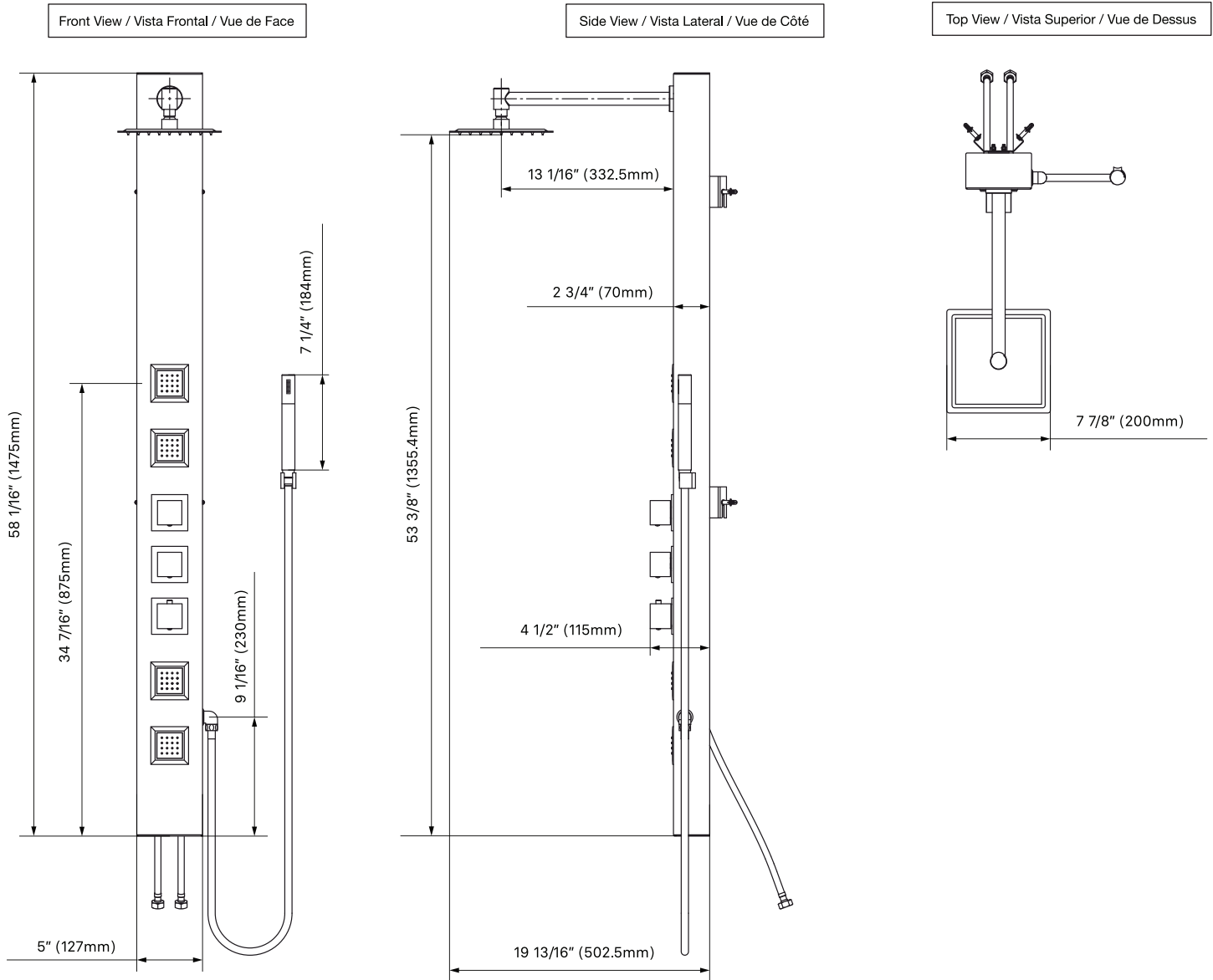
Es necesario registrar su producto para activar su garantía

Pour activer votre garantie, vous devrez enregistrer votre produit.



vigoindustries.com/register

ACTIVATE NOW
¡ACTÍVELA AHORA!
ACTIVEZ-LA MAINTENANT



MEASUREMENTS / MEDICIONES / LA MESURE	
Height / Altura / La Taille	58 1/16" (1475mm)
Width / La anchura / Largeur	5" (127mm)
Depth / La profundidad / La profondeur	19 13/16" (502.5mm)
Flow Rate / Tasa de flujo / Débit	1.8 gpm

SHARE YOUR VIGO PRODUCT AND GET FEATURED!

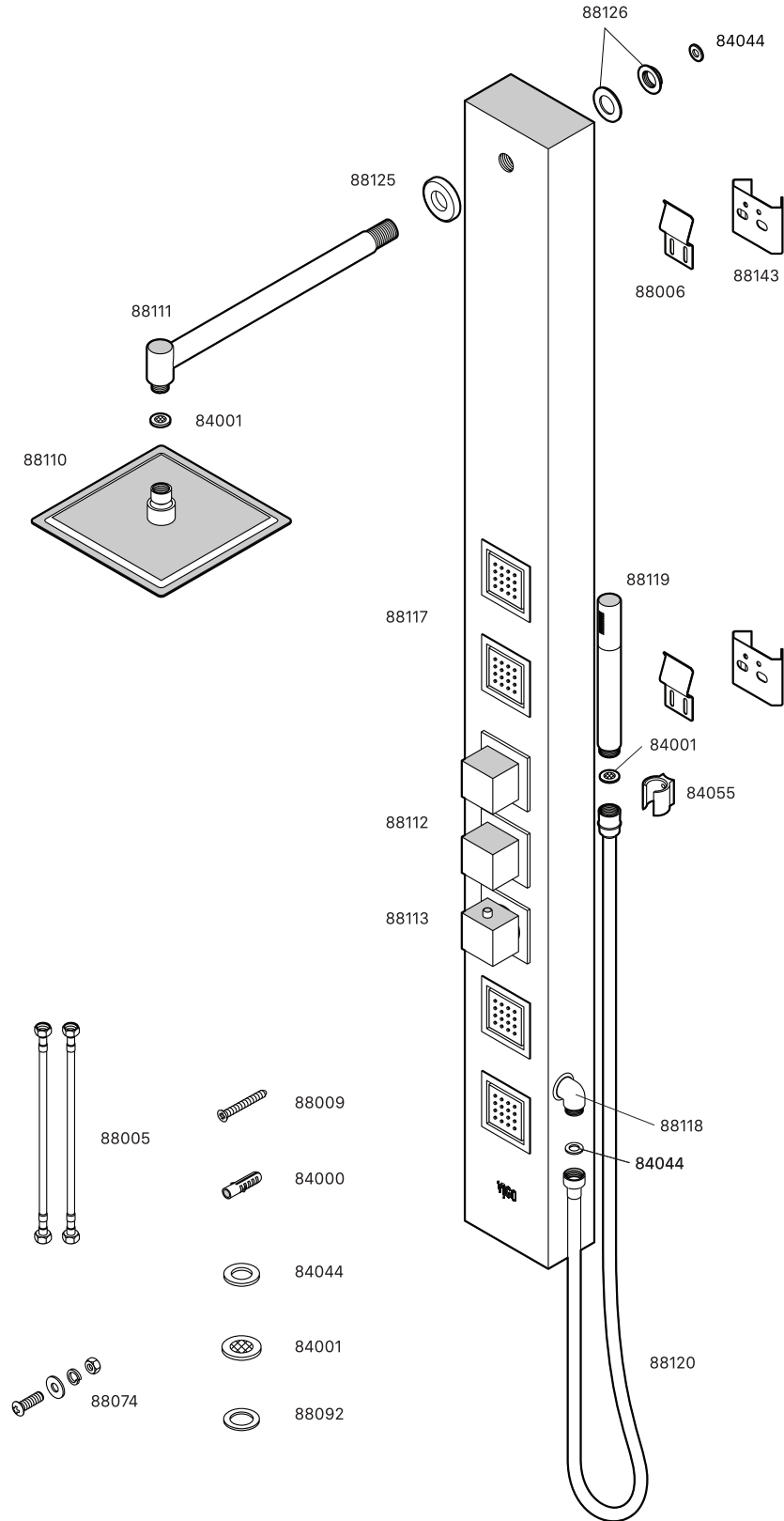
We hope you love your new VIGO item as much as we do! Feel free to leave a review on [vigoindustries.com](https://www.vigoindustries.com) and don't forget to share any photos on Instagram with [#vigoindustries](https://www.instagram.com/vigoindustries). The best renovations will be featured on [blog.vigoindustries.com](https://www.blog.vigoindustries.com) and [@vigoindustries](https://www.instagram.com/vigoindustries) social media.

Share your VIGO product and tag [#vigoindustries](https://www.instagram.com/vigoindustries) for a chance to be featured.

vigoindustries

For installation help, missing or replacement parts, please contact our product specialist for consultation.
 Para obtener ayuda con la instalación, piezas faltantes o de repuesto, por favor contacte a nuestro especialista del producto.
 Pour obtenir de l'aide sur l'installation, des pièces manquantes ou de remplacement, veuillez contacter notre spécialiste du produit.

+1 866-591-7792 (Option 2) (9:30am - 5:30pm EST)
sf@vigoindustries.com



Installation Steps / Pasos para la instalación / Étapes de l'installation

VG08021

Installation must be done by a qualified licensed plumber. / La instalación debe ser realizada por un plomero autorizado cualificado. / L'installation doit être effectuée par un plombier qualifié autorisé.

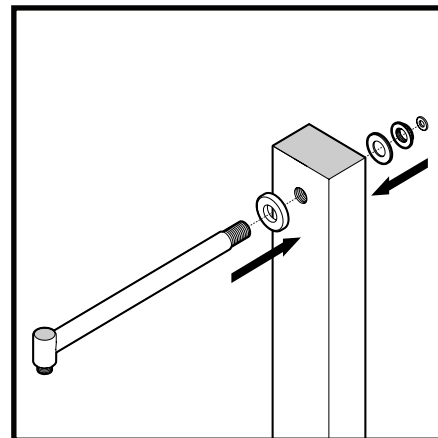
FLAT INSTALLATION / INSTALACION PLANA / INSTALLATION À PLAT

1 STEP 1 / PASO 1 / ÉTAPE 1

Place showerhead arm and plate in the hole on top of the panel. In the back of the panel on the threaded part of the showerhead arm, place the rubber ring then the brass nut. Next, place the washer inside the brass elbow and connect it to the showerhead arm.

Coloque el brazo y la placa del cabezal de ducha en el orificio en la parte superior del panel. En la parte posterior del panel en la parte roscada del brazo del cabezal de ducha, coloque el anillo de goma y luego la tuerca de latón. A continuación, coloque la arandela dentro del codo de latón y conéctela al brazo del cabezal de ducha.

Placez le bras et la plaque de la pomme de douche dans le trou sur le dessus du panneau. Au dos du panneau sur la partie filetée du bras de pomme de douche, placez l'anneau en caoutchouc puis l'écrou en laiton. Ensuite, placez la rondelle à l'intérieur du coude en laiton et connectez-la au bras de la pomme de douche.

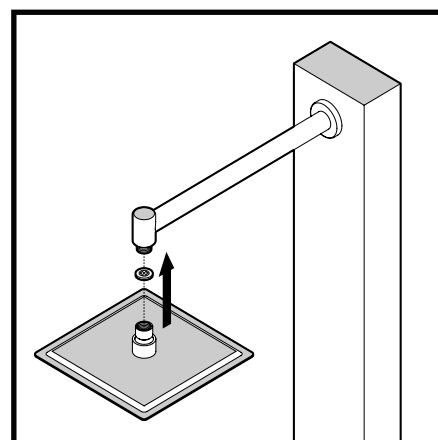


2 STEP 2 / PASO 2 / ÉTAPE 2

Place screen inside head shower connector. Screw head shower onto head shower arm.

Coloque la lavadora dentro del conector de la ducha de cabeza. Atornille la ducha de cabeza en el brazo de la ducha de cabeza.

Placez la rondelle à l'intérieur du connecteur de douche de tête. Vissez la douche de tête sur le bras de douche de tête.

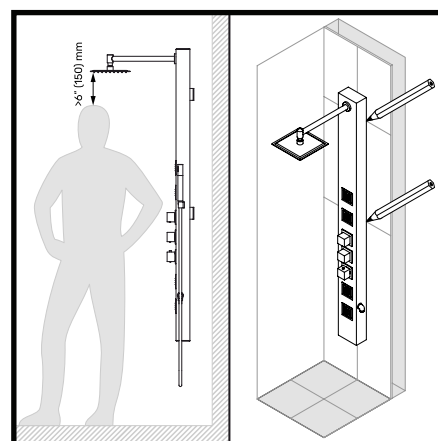


3 STEP 3 / PASO 3 / ÉTAPE 3

Place shower panel on its side up against the wall to your desired height. We recommend positioning shower head at least 150mm higher than your height.

Coloque el panel de ducha de lado contra la pared a la altura deseada. Recomendamos colocar el cabezal de ducha al menos 150 mm más alto que su altura.

Placez le panneau de douche sur le côté contre le mur à la hauteur désirée. Nous vous recommandons de positionner la pomme de douche au moins 150 mm plus haut que votre hauteur.



Installation Steps / Pasos para la instalación / Étapes de l'installation

VG08021

Installation must be done by a qualified licensed plumber. / La instalación debe ser realizada por un plomero autorizado cualificado. / L'installation doit être effectuée par un plombier qualifié autorisé.

FLAT INSTALLATION / INSTALACION PLANA / INSTALLATION À PLAT

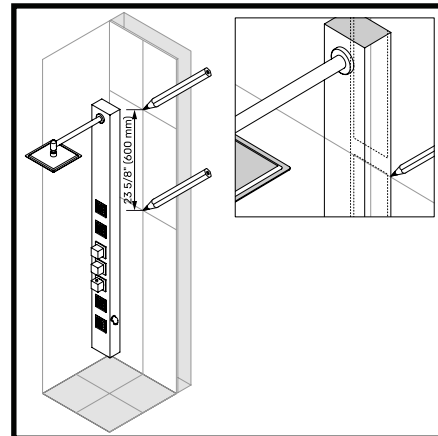
4

STEP 4 / PASO 4 / ÉTAPE 4

Mark the wall at the bottom of each bracket attached to shower panel.

Marque la pared en la parte inferior de cada soporte adjunto al panel de la ducha.

Marquez le mur au bas de chaque support fixé au panneau de douche.



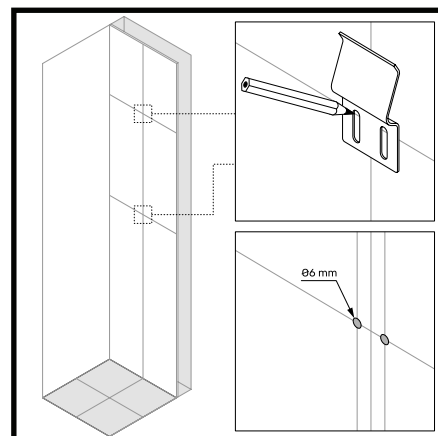
5

STEP 5 / PASO 5 / ÉTAPE 5

⚠ Using these markings, place wall mount bracket on the wall with the markings just above the outward bend in the bracket and mark hole locations for drilling.

Usando estas marcas, coloque el soporte de montaje en pared en la pared con las marcas justo encima de la curva hacia afuera en el soporte y marque las ubicaciones de los orificios para taladrar.

À l'aide de ces marques, placez le support de montage mural sur le mur avec les marques juste au-dessus du coude vers l'extérieur du support et marquez les emplacements des trous pour le perçage.



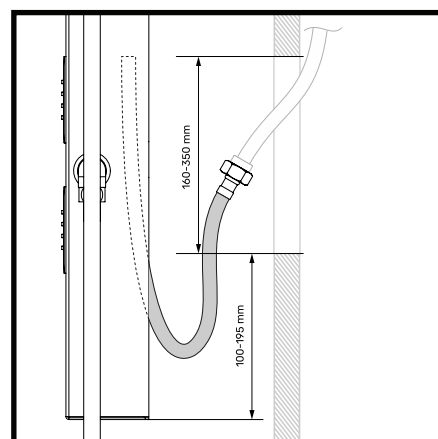
6

STEP 6 / PASO 6 / ÉTAPE 6

⚠ Please make sure the water lines from the wall are located at the following max distance from the bottom of the shower panel, in order to fit hoses in the rear of the shower panel.

Asegúrese de que las líneas de agua de la pared estén ubicadas a la siguiente distancia máxima desde la parte inferior del panel de ducha, para que quepan las mangueras en la parte posterior del panel de ducha.

Veillez vous assurer que les conduites d'eau du mur sont situées à la distance maximale suivante du bas du panneau de douche, afin de monter les tuyaux à l'arrière du panneau de douche.



Installation Steps / Pasos para la instalación / Étapes de l'installation

VG08021

Installation must be done by a qualified licensed plumber. / La instalación debe ser realizada por un plomero autorizado cualificado. / L'installation doit être effectuée par un plombier qualifié autorisé.

FLAT INSTALLATION / INSTALACION PLANA / INSTALLATION À PLAT

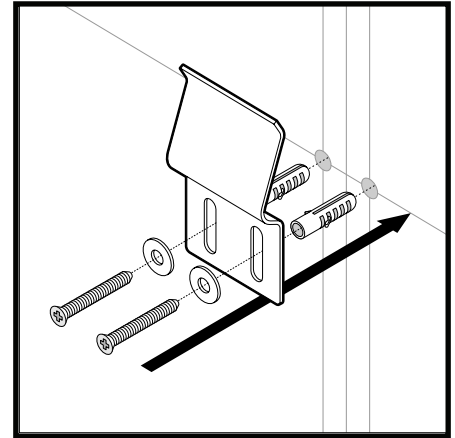
7

STEP 7 / PASO 7 / ÉTAPE 7

Drill 15/64" diameter holes into wall at desired height. Tap anchors into the drilled holes. Screw wall mount brackets to the wall.

Taladre agujeros de 15/64" de diámetro en la pared a la altura deseada. Golpee los anclajes en los orificios perforados. Atornille los soportes de montaje en pared a la pared.

Percez des trous de 15/64" de diamètre dans le mur à la hauteur désirée. Tapez les ancrages dans les trous percés. Vissez les supports de montage mural au mur.



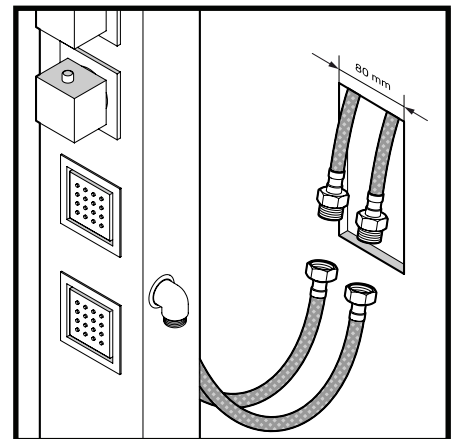
8

STEP 8 / PASO 8 / ÉTAPE 8

Connect hot and cold supply hoses to water source coming from wall.

Conecte las mangueras de suministro de agua fría y caliente a la fuente de agua que proviene de la pared.

Connectez les tuyaux d'alimentation en eau chaude et froide à la source d'eau provenant du mur.



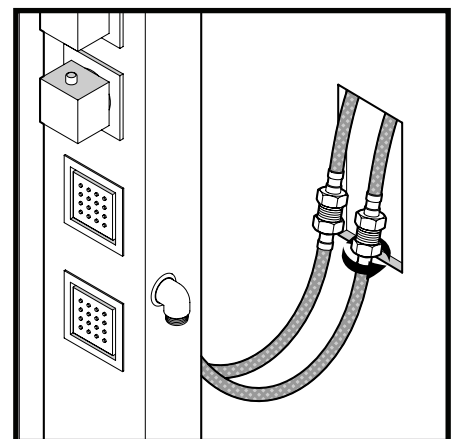
9

STEP 9 / PASO 9 / ÉTAPE 9

Make sure connections are secure. Test connections for any leaks prior to securing shower panel to the wall.

Asegúrese de que las conexiones sean seguras. Pruebe las conexiones en busca de fugas antes de asegurar el panel de la ducha a la pared.

Assurez-vous que les connexions sont sécurisées. Testez les connexions pour détecter toute fuite avant de fixer le panneau de douche au mur.



Installation Steps / Pasos para la instalación / Étapes de l'installation

VG08021

Installation must be done by a qualified licensed plumber. / La instalación debe ser realizada por un plomero autorizado cualificado. / L'installation doit être effectuée par un plombier qualifié autorisé.

FLAT INSTALLATION / INSTALACION PLANA / INSTALLATION À PLAT

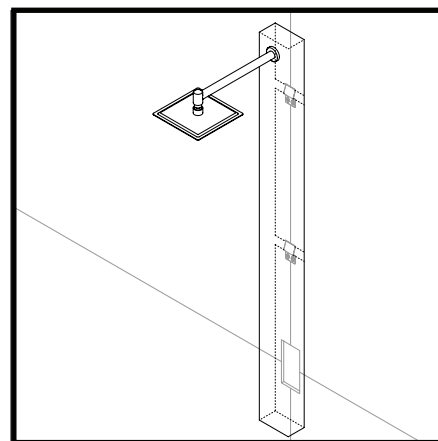
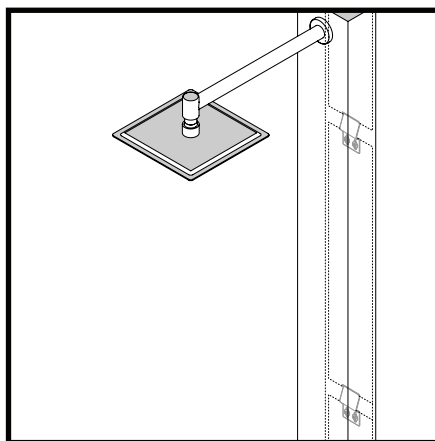
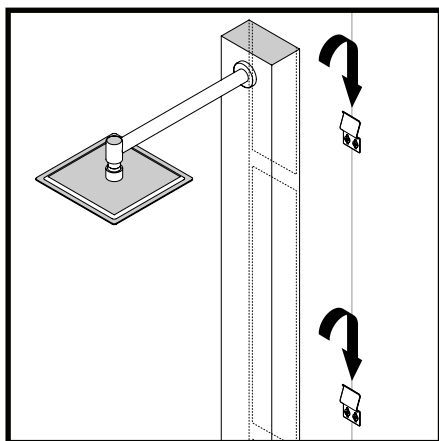
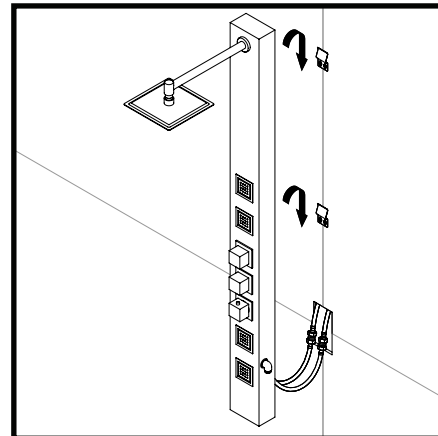
10

STEP 10 / PASO 10 / ÉTAPE 10

Place shower panel onto wall with rear brackets just above the wall mount brackets and slide downward to secure panel to the wall.

Coloque el panel de ducha en la pared con los soportes traseros justo encima de los soportes de montaje en pared y deslícelo hacia abajo para asegurar el panel a la pared.

Placez le panneau de douche dans le mur avec les supports arrière juste au-dessus des supports de fixation murale et faites-le glisser vers le bas pour fixer le panneau au mur.



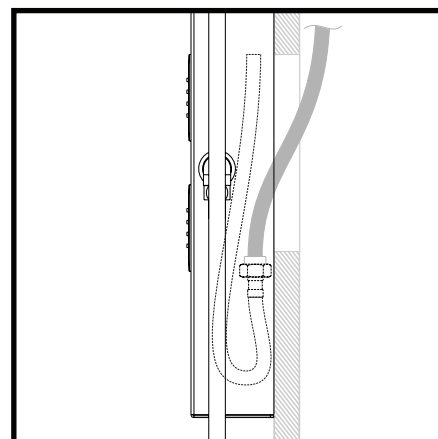
11

STEP 11 / PASO 11 / ÉTAPE 11

⚠ Make sure the supply line connections are outside of the wall, behind the shower panel.

Asegúrese de que las conexiones de la línea de suministro estén fuera de la pared, detrás del panel de la ducha.

Assurez-vous que les connexions de la ligne d'alimentation sont à l'extérieur du mur, derrière le panneau de douche.



Installation Steps / Pasos para la instalación / Étapes de l'installation

VG08021

Installation must be done by a qualified licensed plumber. / La instalación debe ser realizada por un plomero autorizado cualificado. / L'installation doit être effectuée par un plombier qualifié autorisé.

FLAT INSTALLATION / INSTALACION PLANA / INSTALLATION À PLAT

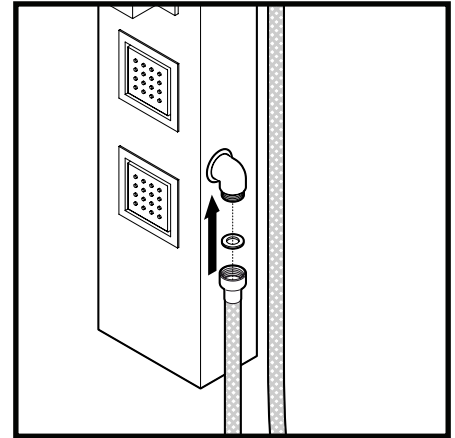
12

STEP 12 / PASO 12 / ÉTAPE 12

Connect hand shower hose to shower panel. Make sure washer is in place.

Conecte la manguera de la ducha de mano al panel de la ducha. Asegúrese de que la lavadora esté en su lugar.

Connectez le flexible de douche à main au panneau de douche. Assurez-vous que la laveuse est en place.



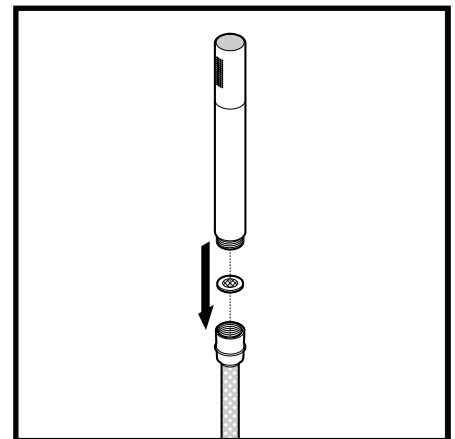
13

STEP 13 / PASO 13 / ÉTAPE 13

Connect other side of hand shower hose to hand shower. Make sure screen is in place.

Conecte el otro lado de la manguera de la ducha de mano a la ducha de mano. Asegúrese de que la lavadora esté en su lugar.

Connectez l'autre côté du tuyau de douche à main à la douche à main. Assurez-vous que la laveuse est en place.



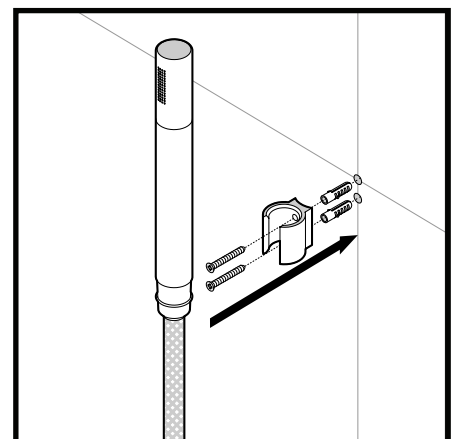
14

STEP 14 / PASO 14 / ÉTAPE 14

Install hand shower bracket to wall in desired location.

Instale el soporte de la ducha de mano en la pared en la ubicación deseada.

Installez le support de douche à main au mur à l'emplacement souhaité.



Installation Steps / Pasos para la instalación / Étapes de l'installation

VG08021

Installation must be done by a qualified licensed plumber. / La instalación debe ser realizada por un plomero autorizado cualificado. / L'installation doit être effectuée par un plombier qualifié autorisé.

CORNER INSTALLATION / INSTALACIÓN EN ESQUINA / INSTALLATION EN COIN

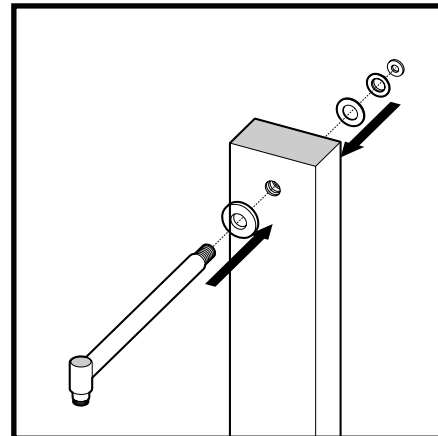
1

STEP 1 / PASO 1 / ÉTAPE 1

Place showerhead arm and plate in the hole on top of the panel. In the back of the panel on the threaded part of the showerhead arm, place the rubber ring then the brass nut. Next, place the washer inside the brass elbow and connect it to the showerhead arm.

Coloque el brazo y la placa del cabezal de ducha en el orificio en la parte superior del panel. En la parte posterior del panel en la parte roscada del brazo del cabezal de ducha, coloque el anillo de goma y luego la tuerca de latón. A continuación, coloque la arandela dentro del codo de latón y conéctela al brazo del cabezal de ducha.

Placez le bras et la plaque de la pomme de douche dans le trou sur le dessus du panneau. Au dos du panneau sur la partie filetée du bras de pomme de douche, placez l'anneau en caoutchouc puis l'écrou en laiton. Ensuite, placez la rondelle à l'intérieur du coude en laiton et connectez-la au bras de la pomme de douche.



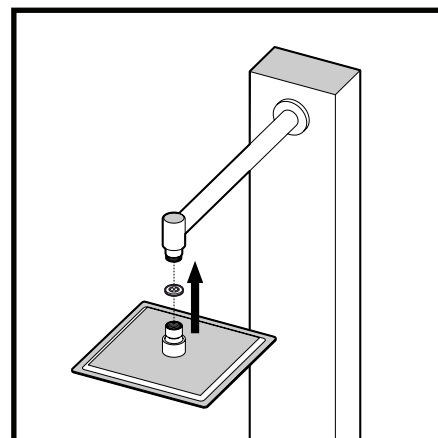
2

STEP 2 / PASO 2 / ÉTAPE 2

Place screen inside head shower connector. Screw head shower onto head shower arm.

Coloque la lavadora dentro del conector de la ducha de cabeza. Atornille la ducha de cabeza en el brazo de la ducha de cabeza.

Placez la rondelle à l'intérieur du connecteur de douche de tête. Vissez la douche de tête sur le bras de douche de tête.



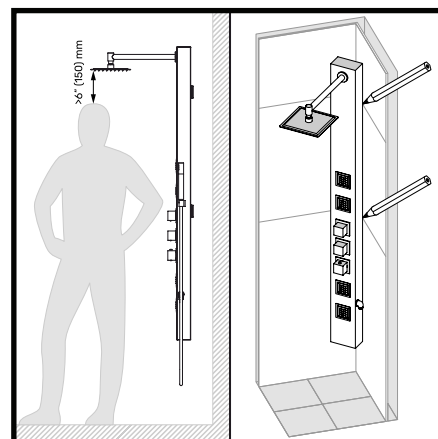
3

STEP 3 / PASO 3 / ÉTAPE 3

Place shower panel on its side up against the wall to your desired height. We recommend positioning shower head at least 150mm higher than your height.

Coloque el panel de ducha de lado contra la pared a la altura deseada. Recomendamos colocar el cabezal de ducha al menos 150 mm más alto que su altura.

Placez le panneau de douche sur le côté contre le mur à la hauteur désirée. Nous vous recommandons de positionner la pomme de douche au moins 150 mm plus haut que votre hauteur.



Installation Steps / Pasos para la instalación / Étapes de l'installation

VG08021

Installation must be done by a qualified licensed plumber. / La instalación debe ser realizada por un plomero autorizado cualificado. / L'installation doit être effectuée par un plombier qualifié autorisé.

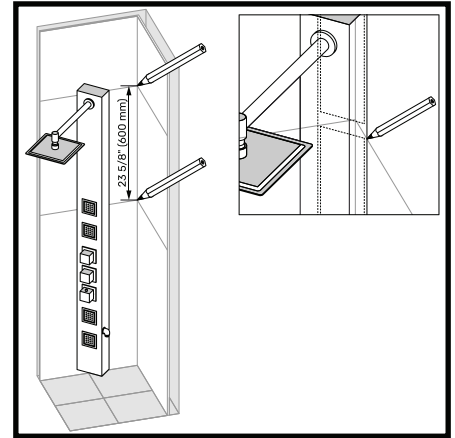
CORNER INSTALLATION / INSTALACIÓN EN ESQUINA / INSTALLATION EN COIN

4 STEP 4 / PASO 4 / ÉTAPE 4

Mark the wall at the bottom of each bracket attached to shower panel.

Marque la pared en la parte inferior de cada soporte adjunto al panel de la ducha.

Marquez le mur au bas de chaque support fixé au panneau de douche.

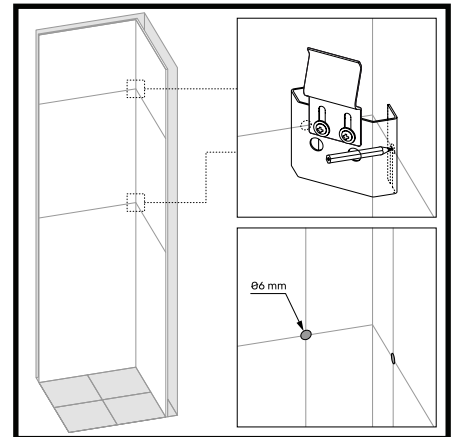
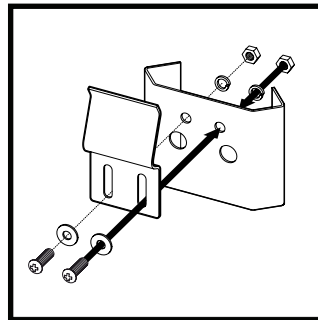


5 STEP 5 / PASO 5 / ÉTAPE 5

⚠ Using these markings, place wall mount bracket on the wall with the markings just above the outward bend in the bracket and mark hole locations for drilling.

Usando estas marcas, coloque el soporte de montaje en pared en la pared con las marcas justo encima de la curva hacia afuera en el soporte y marque las ubicaciones de los orificios para taladrar.

À l'aide de ces marques, placez le support de montage mural sur le mur avec les marques juste au-dessus du coude vers l'extérieur du support et marquez les emplacements des trous pour le perçage.

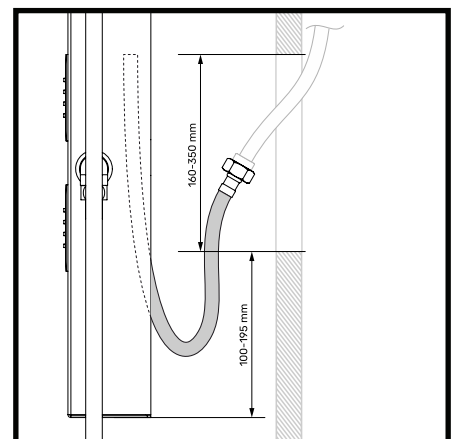


6 STEP 6 / PASO 6 / ÉTAPE 6

⚠ Please make sure the water lines from the wall are located at the following max distance from the bottom of the shower panel, in order to fit hoses in the rear of the shower panel.

Asegúrese de que las líneas de agua de la pared estén ubicadas a la siguiente distancia máxima desde la parte inferior del panel de ducha, para que quepan las mangueras en la parte posterior del panel de ducha.

Veillez vous assurer que les conduites d'eau du mur sont situées à la distance maximale suivante du bas du panneau de douche, afin de monter les tuyaux à l'arrière du panneau de douche.



Installation must be done by a qualified licensed plumber. / La instalación debe ser realizada por un plomero autorizado cualificado. / L'installation doit être effectuée par un plombier qualifié autorisé.

CORNER INSTALLATION / INSTALACIÓN EN ESQUINA / INSTALLATION EN COIN

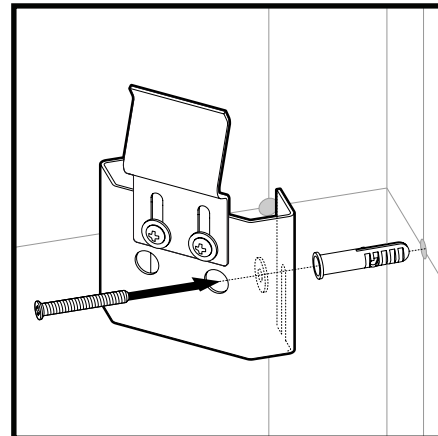
7

STEP 7 / PASO 7 / ÉTAPE 7

Drill 15/64" diameter holes into wall at desired height. Tap anchors into the drilled holes. Screw wall mount brackets to the wall.

Taladre agujeros de 15/64" de diámetro en la pared a la altura deseada. Golpee los anclajes en los orificios perforados. Atornille los soportes de montaje en pared a la pared.

Percez des trous de 15/64" de diamètre dans le mur à la hauteur désirée. Tapez les ancrages dans les trous percés. Vissez les supports de montage mural au mur.



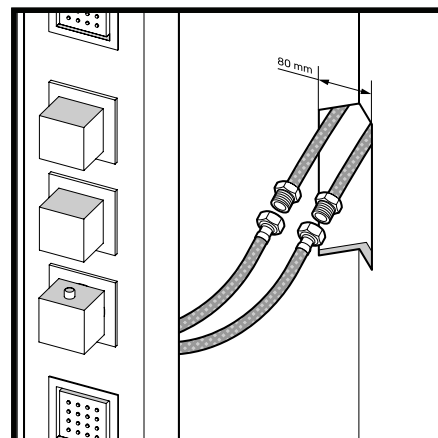
8

STEP 8 / PASO 8 / ÉTAPE 8

Connect hot and cold supply hoses to water source coming from wall.

Conecte las mangueras de suministro de agua fría y caliente a la fuente de agua que proviene de la pared.

Connectez les tuyaux d'alimentation en eau chaude et froide à la source d'eau provenant du mur.



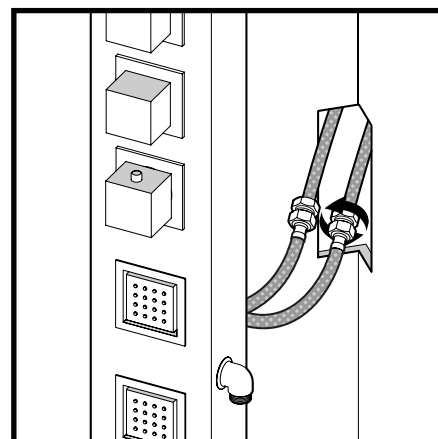
9

STEP 9 / PASO 9 / ÉTAPE 9

Make sure connections are secure. Test connections for any leaks prior to securing shower panel to the wall.

Asegúrese de que las conexiones sean seguras. Pruebe las conexiones en busca de fugas antes de asegurar el panel de la ducha a la pared.

Assurez-vous que les connexions sont sécurisées. Testez les connexions pour détecter toute fuite avant de fixer le panneau de douche au mur.



Installation must be done by a qualified licensed plumber. / La instalación debe ser realizada por un plomero autorizado cualificado. / L'installation doit être effectuée par un plombier qualifié autorisé.

CORNER INSTALLATION / INSTALACIÓN EN ESQUINA / INSTALLATION EN COIN

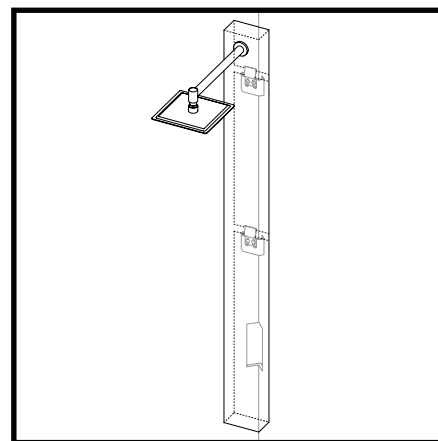
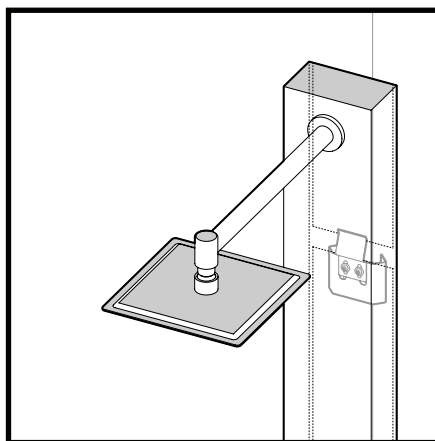
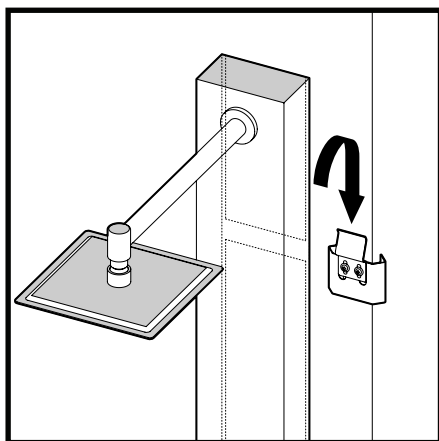
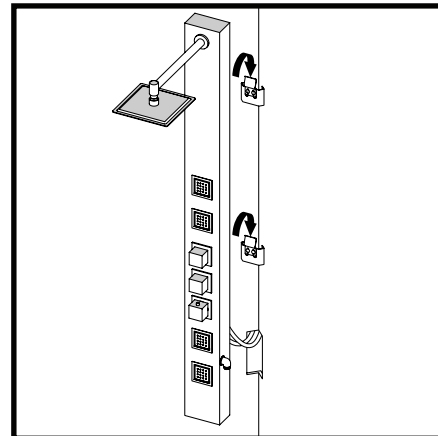
10

STEP 10 / PASO 10 / ÉTAPE 10

Place shower panel onto wall with rear brackets just above the wall mount brackets and slide downward to secure panel to the wall.

Coloque el panel de ducha en la pared con los soportes traseros justo encima de los soportes de montaje en pared y deslícelo hacia abajo para asegurar el panel a la pared.

Placez le panneau de douche dans le mur avec les supports arrière juste au-dessus des supports de fixation murale et faites-le glisser vers le bas pour fixer le panneau au mur.



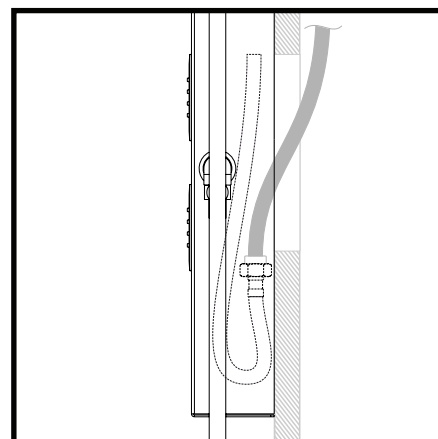
11

STEP 11 / PASO 11 / ÉTAPE 11

⚠ Make sure the supply line connections are outside of the wall, behind the shower panel.

Asegúrese de que las conexiones de la línea de suministro estén fuera de la pared, detrás del panel de la ducha.

Assurez-vous que les connexions de la ligne d'alimentation sont à l'extérieur du mur, derrière le panneau de douche.



Installation must be done by a qualified licensed plumber. / La instalación debe ser realizada por un plomero autorizado cualificado. / L'installation doit être effectuée par un plombier qualifié autorisé.

CORNER INSTALLATION / INSTALACIÓN EN ESQUINA / INSTALLATION EN COIN

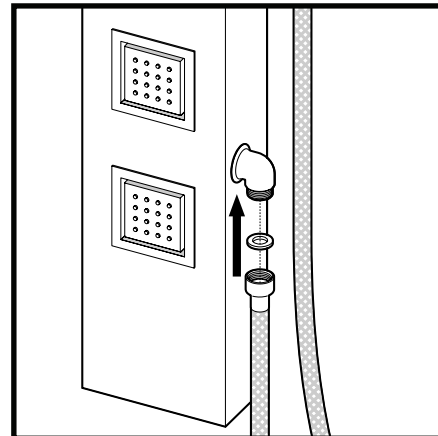
12

STEP 12 / PASO 12 / ÉTAPE 12

Connect hand shower hose to shower panel. Make sure washer is in place.

Conecte la manguera de la ducha de mano al panel de la ducha. Asegúrese de que la lavadora esté en su lugar.

Connectez le flexible de douche à main au panneau de douche. Assurez-vous que la laveuse est en place.



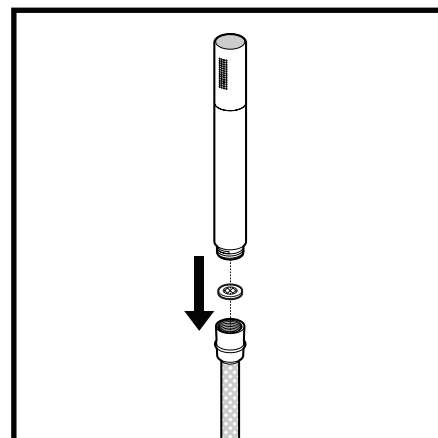
13

STEP 13 / PASO 13 / ÉTAPE 13

Connect other side of hand shower hose to hand shower. Make sure screen is in place.

Conecte el otro lado de la manguera de la ducha de mano a la ducha de mano. Asegúrese de que la lavadora esté en su lugar.

Connectez l'autre côté du tuyau de douche à main à la douche à main. Assurez-vous que la laveuse est en place.



14

STEP 14 / PASO 14 / ÉTAPE 14

Install hand shower bracket to wall in desired location.

Instale el soporte de la ducha de mano en la pared en la ubicación deseada.

Installez le support de douche à main au mur à l'emplacement souhaité.

