



**Writing Desk | Bureau | Escritorio**

**ITM. / ART. 1570138 / P0183-2**

**customerservice@pikeandmain.com**

**1-888-379-5633**

(US and Canada only)

(États-Unis et Canada uniquement)

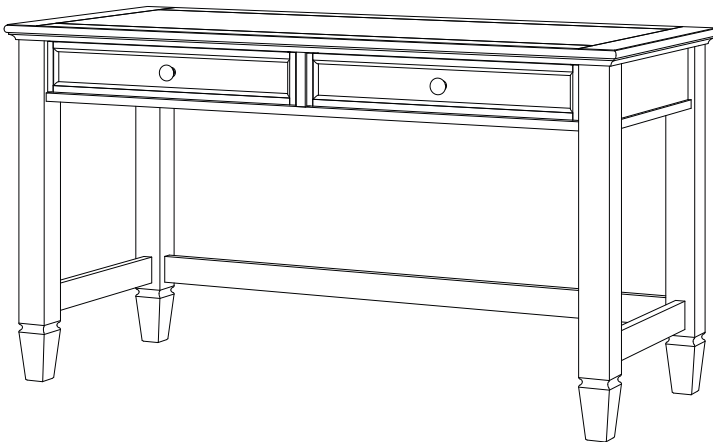
(Únicamente Estados Unidos y Canadá)

(Teléfono no válido en México.)

Monday - Friday 9AM - 5PM PST - English, French and Spanish

Du lundi au vendredi, de 9 h à 17 h (HP) – anglais, français et espagnol

Lunes a Viernes 9am-5pm PST - Inglés, Francés, y Español

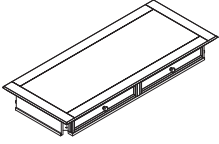



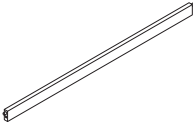

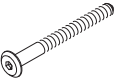





**IMPORTANT, RETAIN FOR FUTURE REFERENCE:  
READ CAREFULLY**

**IMPORTANT, À CONSERVER POUR DE FUTURS BESOINS DE RÉFÉRENCE :  
À LIRE SOIGNEUSEMENT**

**IMPORTANTE: CONSERVE PARA FUTURA REFERENCIA.  
LEA CUIDADOSAMENTE**

# Parts List | Liste de pièces | Lista de piezas

 1 x (A)	 1 x (B)	 1 x (C)
 2 x (D)	 1 x (E)	 2 x (F)
 14 x (G)	 8 x (H)	 8 x (I)
 1 x (J)		

## **WARNING: CHOKING HAZARD**

**Contains small parts**

**Keep all hardware out of reach of children**

## **MISE EN GARDE : RISQUE DE SUFFOCATION**

**Contient de petites pièces**

**Garder la quincaillerie hors de la portée des enfants**

## **ADVERTENCIA: RIESGO DE ASFIXIA**

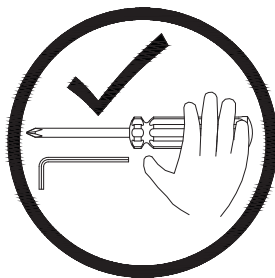
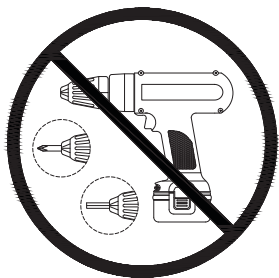
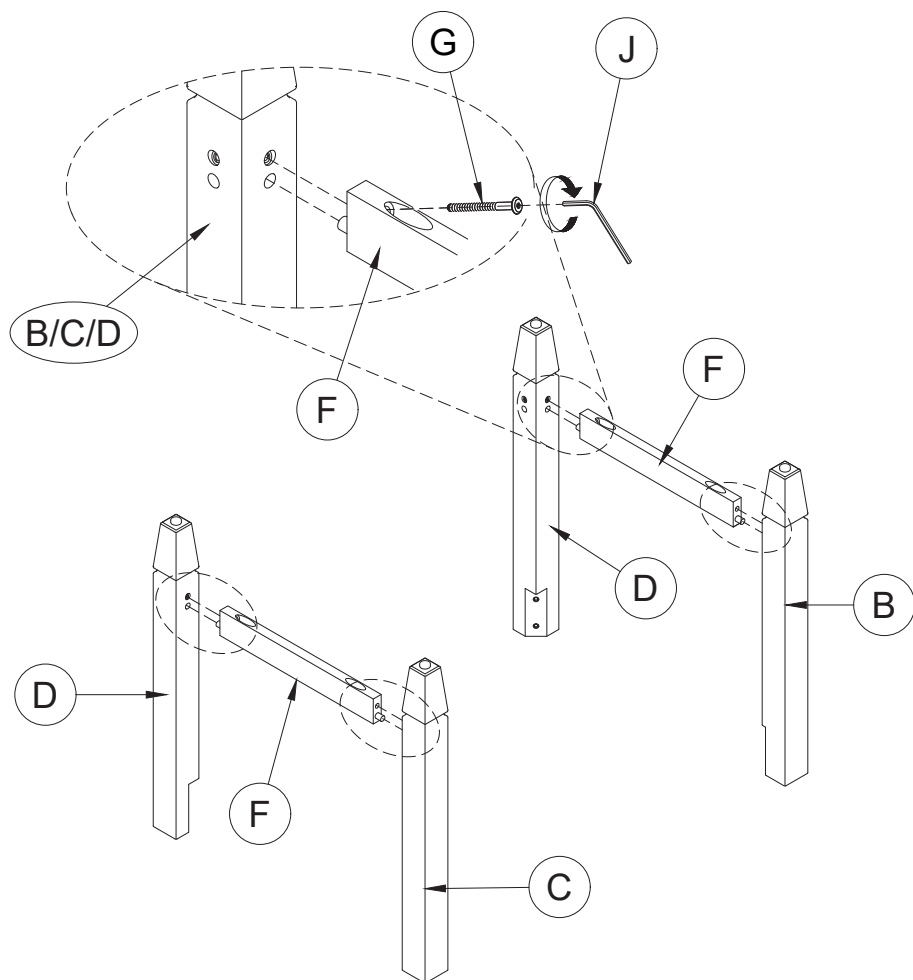
**Contiene piezas pequeñas**

**Mantenga todos los herrajes lejos del alcance de los niños**

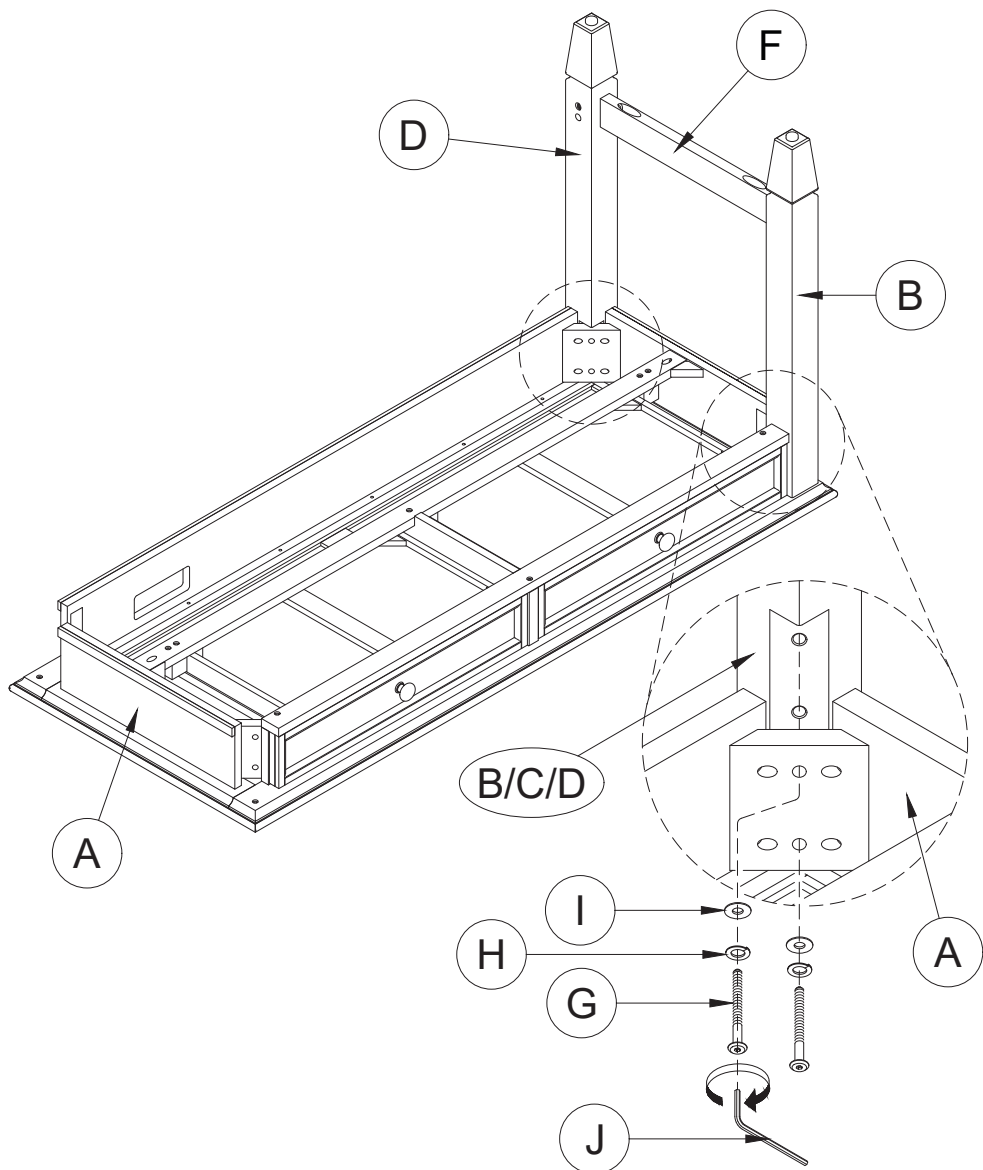
# Installing the side stretchers

## Installation des barres transversales de côté

## Instalación de las vigas laterales



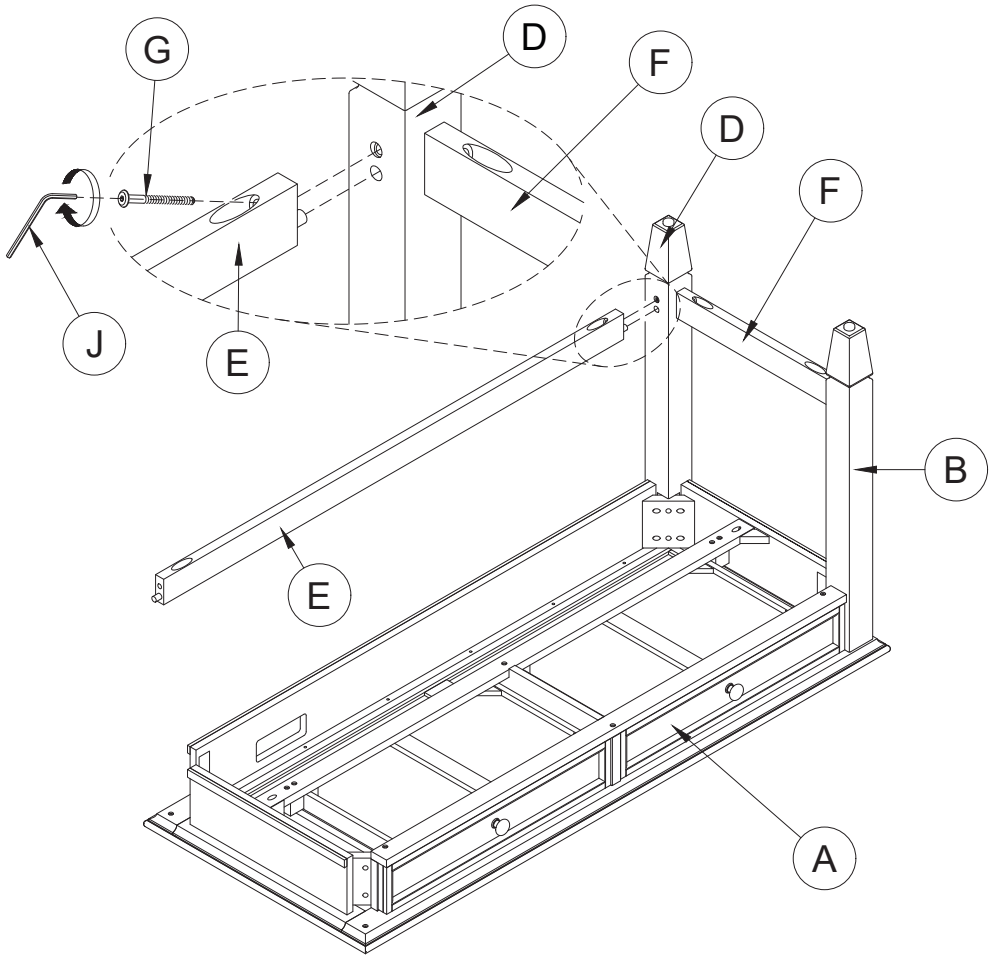
**Installing the side assembly (1)**  
**Installation du tiroir latéral (1)**  
**Instalación del ensamblaje lateral (1)**



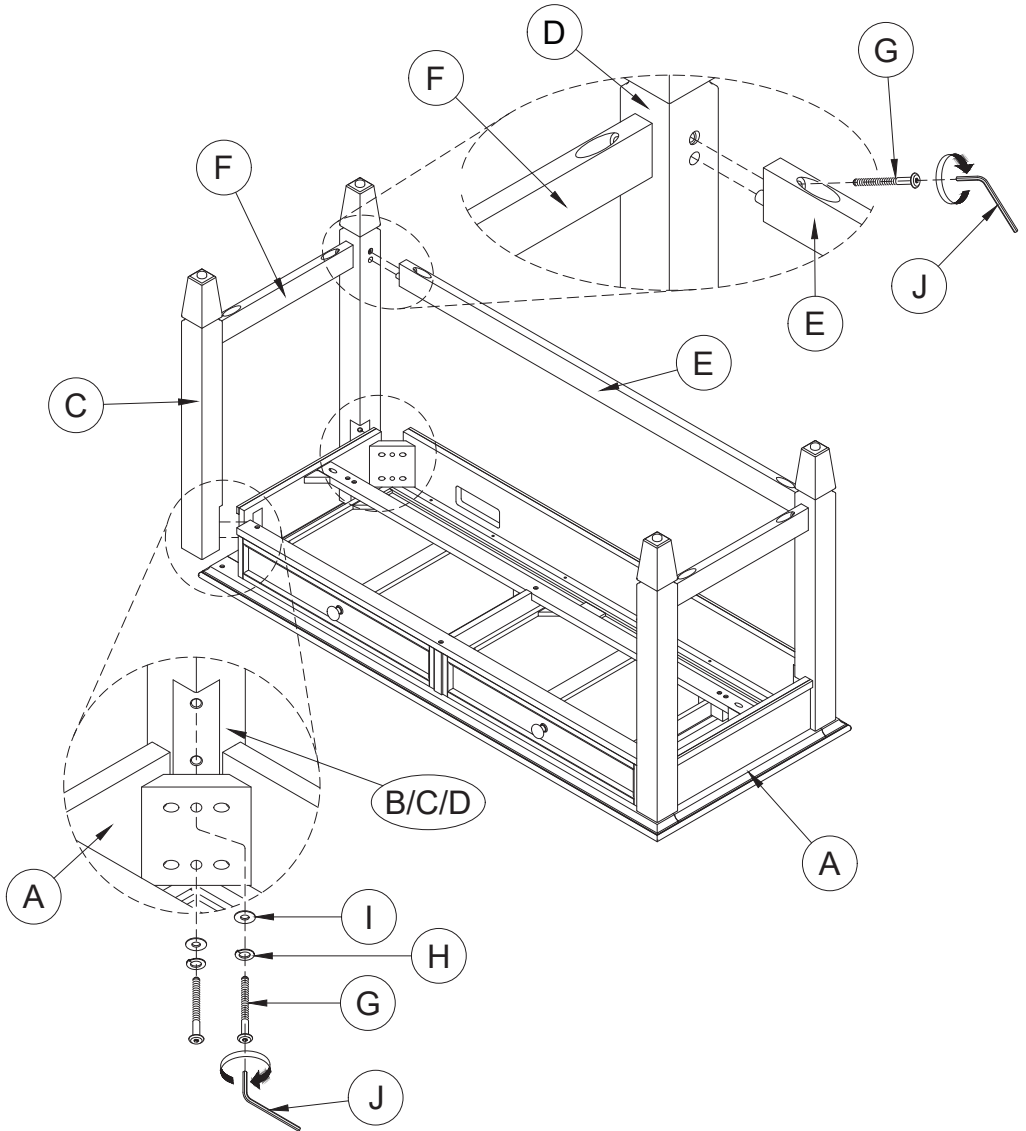
# Installing the rear stretcher

## Installation de la barre transversale arrière

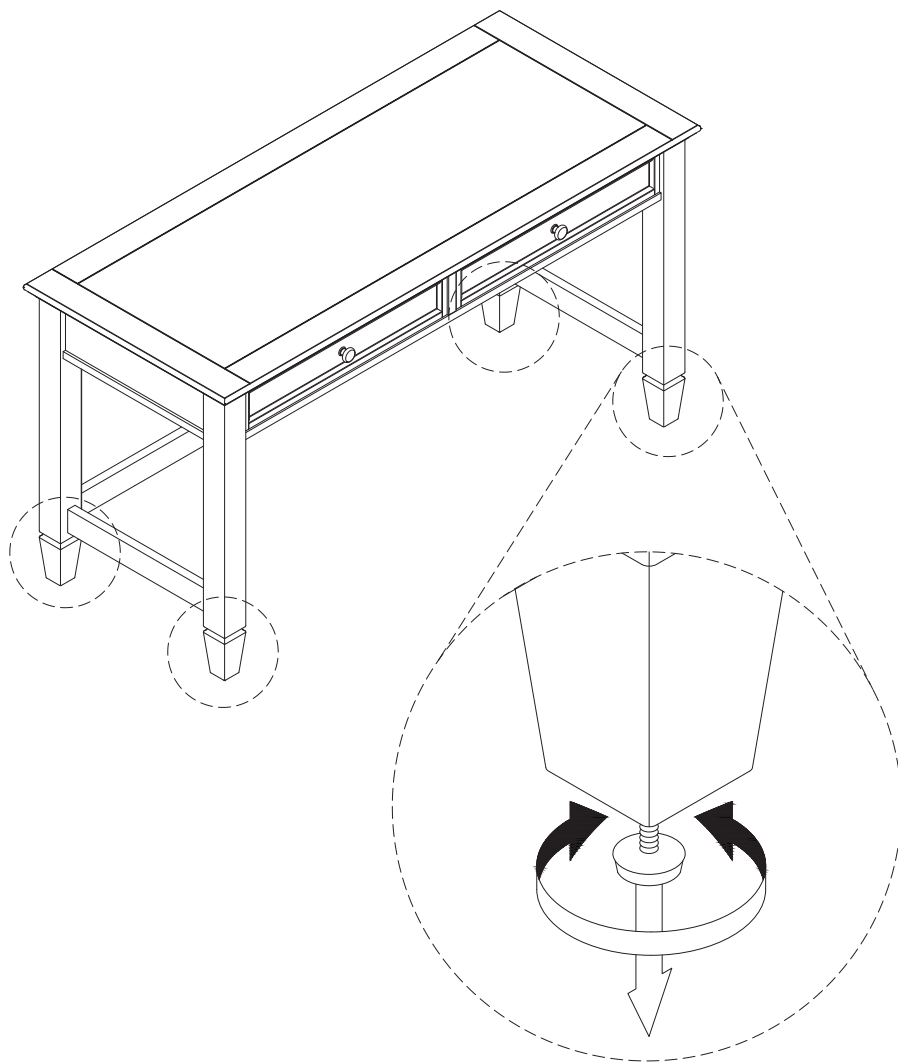
## Instalación de la viga trasera



**Installing the side assembly (2)**  
**Installation du tiroir latéral (2)**  
**Instalación del ensamblaje lateral (2)**



**Setting the adjustable levelers**  
**Ajuster les patins ajustables**  
**Cómo fijar los niveladores ajustables**



**Levelers must be adjusted to ensure proper drawer alignment.**

**Ajuster les niveleurs pour assurer le bon alignement du tiroir.**

**Los niveladores deben ajustarse para asegurar la alineación correcta del cajón.**

## **Furniture care and cleaning**

- Direct sunlight can cause fading and damage finishes.
- Use coasters or pads under flower pots, vases, hot pans and drink glasses.
- Warping, shrinking and splitting can result from extreme temperature and humidity changes.
- If damage is caused by stains or other accidents, it is best to have a professional repair your furniture.
- To clean and dust the surface use a clean, soft cloth.
- Polish is not needed. If furniture polish is desired, test it on a hidden area first.
- Do not use any solvents on your furniture, it can damage the finish.
- Markers or crayons can cause stains that are difficult to remove.
- Remove spills by blotting them with a soft cloth. Do not rub. It is important to clean spills right away.

## **Soins et nettoyage du meuble**

- La lumière directe du soleil peut être à l'origine d'une décoloration et endommager les finis.
- Utilisez des sous-verres ou des coussinets de protection sous les pots de fleurs, les vases, les plats chauds et les verres à boire
- La température extrême et les changements d'humidité peuvent être à l'origine de gauchissements, de rétrécissements et de fendillements.
- Si des dommages sont causés par des taches ou d'autres accidents, il est préférable de retenir les services d'un professionnel pour la réparation de votre meuble.
- Pour nettoyer et épousseter la surface, utilisez un linge propre et doux.
- Si un poli à meuble est souhaité, le mettre à l'essai sur une surface cachée en premier. Un poli à meuble n'est pas nécessaire.
- Ne pas utiliser de solvant sur votre meuble, il peut endommager le fini.
- Les marqueurs ou les crayons à dessiner peuvent causer des taches qui sont difficiles à enlever.
- Enlever les déversements en les tamponnant avec un linge doux. Ne pas frotter. Il est important de nettoyer les déversements immédiatement.

## **Limpieza y Cuidado del Mueble**

- Luz solar directa puede descolorar y dañar los acabados.
- Use posavasos o almohadillas debajo de macetas, floreros, ollas calientes y vasos.
- Deformación, reducción y agrietamiento pueden resultar por temperaturas y cambios de humedad extremas.
- Si se daña por manchas u otros accidentes, es mejor contratar un profesional para reparar su mueble.
- Para limpiar y sacudir la superficie use una tela limpia y suave.
- Cera de muebles no es necesaria. Si prefiere cera para muebles, pruébela en una zona escondida primero.
- No use ningún disolvente en su mueble, puede dañar los acabados.
- Marcadores y crayones pueden causar manchas que son difíciles de quitar.
- Elimine derrames secándolos con una tela suave. No los frote. Es importante limpiar los derrames inmediatamente.



# WARNING

- Do not stand or sit on this unit. Standing or sitting on the unit could cause it to tip, resulting in a fall and potential injury.
- Do not allow children to play on or near the unit.
- Dispose of any packaging material properly. Keep packaging material out of the reach of children. A risk of suffocation might occur.

# AVERTISSEMENT

- Ne vous tenez pas debout et ne vous asseyez pas sur l'article. Le fait de se tenir debout ou de s'asseoir sur l'article peut le faire basculer et entraîner une chute et des blessures potentielles.
- Les enfants ne doivent pas jouer sur ou à proximité de l'armoire.
- Jeter correctement les emballages. Conserver les emballages hors de portée des enfants. Risque d'étouffement.

# ADVERTENCIA

- No se pare ni se siente sobre la unidad. Pararse o sentarse sobre la unidad podría hacer que ésta se vuelque y provocar una caída y posibles lesiones.
- No permita que los niños jueguen sobre o cerca de la unidad.
- Deseche el material de embalaje correctamente. Mantenga el material de embalaje fuera del alcance de los niños. Puede haber un riesgo de sofocación.

Distributed by:  
Costco Wholesale Corporation  
P.O. Box 34535  
Seattle, WA 98124-1535  
USA  
1-800-774-2678  
www.costco.com

Costco Wholesale Canada Ltd.\*  
415 W. Hunt Club Road  
Ottawa, Ontario  
K2E 1C5, Canada  
1-800-463-3783  
www.costco.ca  
\* faisant affaire au Québec sous  
le nom les Entrepôts Costco

Importado por:  
Importadora Primex S.A. de C.V.  
Blvd. Magnocentro No. 4  
San Fernando La Herradura  
Huixquilucan, Estado de México  
C.P. 52765  
RFC: IPR-930907-S70  
(55)-5246-5500  
www.costco.com.mx

Costco Wholesale Australia Pty Ltd  
17-21 Parramatta Road  
Lidcombe NSW 2141  
Australia  
www.costco.com.au

Costco Wholesale UK Ltd /  
Costco Online UK Ltd  
Hartspring Lane  
Watford, Herts  
WD25 8JS  
United Kingdom  
01923 213113  
www.costco.co.uk

Costco Wholesale Spain S.L.U.  
Polígono Empresarial Los Gavilanes  
C/ Agustín de Betancourt, 17  
28906 Getafe (Madrid) España  
NIF: B86509460  
900 111 155  
www.costco.es

Costco Wholesale Iceland ehf.  
Kaupþún 3-7, 210 Gardabaer  
Iceland  
www.costco.is

Costco France  
1 avenue de Bréhat  
91140 Villebon-sur-Yvette  
France  
01 80 45 01 10  
www.costco.fr

Costco Wholesale Japan Ltd.  
2 Kakuchi, 2 Gaiku  
Readjustment Area, Kaneda-Nishi  
361 Urakura, Kisarazu shi  
Chiba, 292-0007 Japan  
0570-200-800  
www.costco.co.jp

Costco Wholesale Korea, Ltd.  
40, Iljik-ro  
Gwangmyeong-si  
Gyeonggi-do, 14347, Korea  
1899-9900  
www.costco.co.kr

Costco Wholesale New Zealand Limited  
2 Gunton Drive  
Westgate  
Auckland 0814  
New Zealand  
www.costco.co.nz

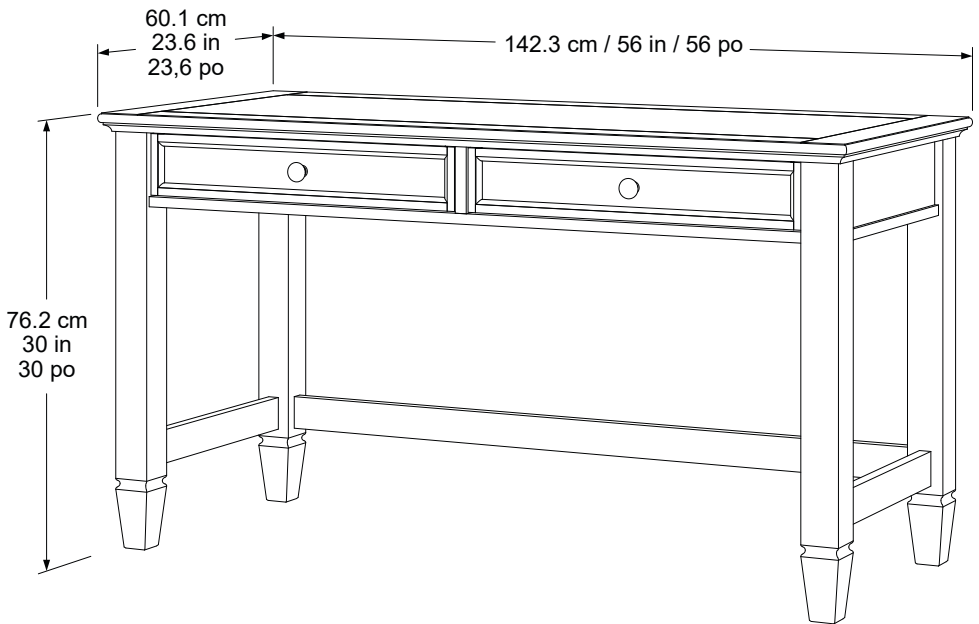
Costco (China) Investment Co., Ltd.  
Room 1003, Block 2, 2388 Xiupu Road,  
Pudong New Area, Shanghai  
China 201315  
+86-21-6257-7065

Costco Wholesale Sweden AB  
Box 614  
114 11 Stockholm  
Sweden  
www.costco.se

# PIKE & MAIN

DESIGNED IN SEATTLE

TM  
MC  
MR



**customerservice@pikeandmain.com**

**1-888-379-5633**

(US and Canada only)

(États-Unis et Canada uniquement)

(Únicamente Estados Unidos y Canadá)

(Teléfono no válido en México.)

**Monday - Friday 9AM - 5PM PST - English, French and Spanish**

**Du lundi au vendredi, de 9 h à 17 h (HP) – anglais, français et espagnol**

**Lunes a Viernes 9am-5pm PST - Inglés, Francés, y Español**

Made in Indonesia | Fabriqué en Indonésie | Hecho en Indonesia