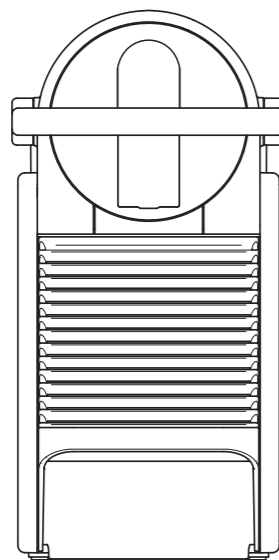


NESPRESSO

PIXIE

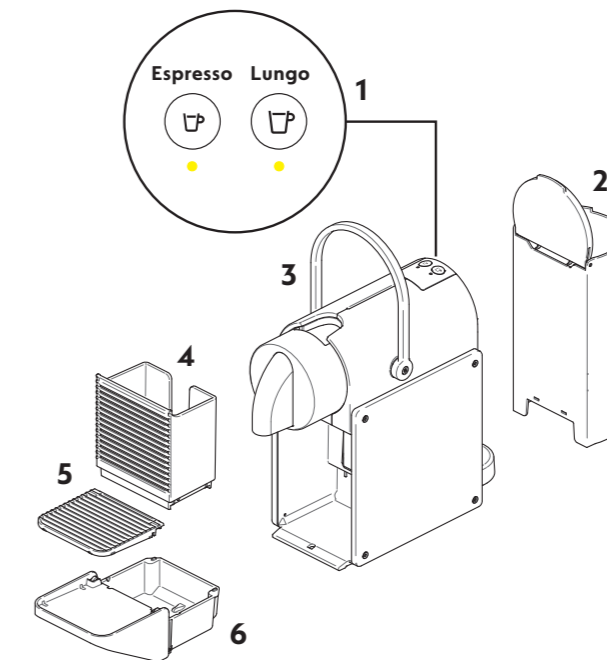


EN SAFETY FR CONSIGNES DE SÉCURITÉ

EN Before first use, carefully read the safety instructions leaflet.
FR Avant la première utilisation, lisez attentivement la notice de sécurité.
ES LATAM Antes del primer uso, lea atentamente las instrucciones.
BR Antes do primeiro uso, leia cuidadosamente o manual de instruções.

ES LATAM Indicaciones de seguridad **BR** Segurança

EN OVERVIEW FR INFORMATIONS GÉNÉRALES



ES LATAM Visión general **BR** Visão Geral

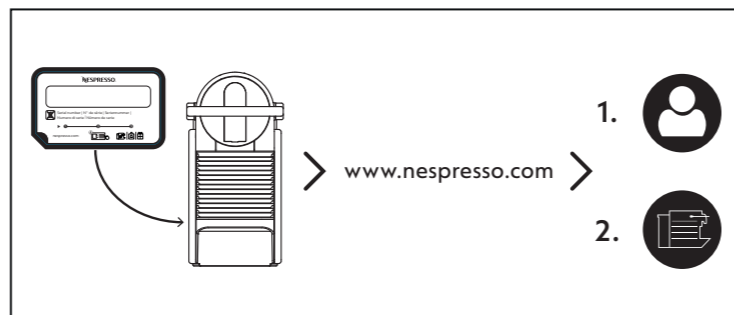
- 1 EN** Buttons **FR** Boutons
ES LATAM Botones **BR** Botões
- 2 EN** Water tank **FR** Réservoir à eau
ES LATAM Tanque para agua **BR** Reservatório de água
- 3 EN** Lever **FR** Levier
ES LATAM Palanca **BR** Alavanca
- 4 EN** Used capsule container **FR** Collecteur de capsules usagées
ES LATAM Contenedor de cápsulas usadas **BR** Coletor de cápsulas usadas
- 5 EN** Cup support **FR** Support de tasse
ES LATAM Soporte para tazas **BR** Suporte de xícara
- 6 EN** Drip tray **FR** Bac d'égouttage
ES LATAM Charola de goteo **BR** Bandeja de gotejamento

EN FULL
USER MANUAL
FR MODE D'EMPLOI
COMPLET



ES LATAM Manual completo de uso **BR** Manual completo de uso

EN REGISTER
YOUR MACHINE
FR ENREGISTREZ
VOTRE MACHINE



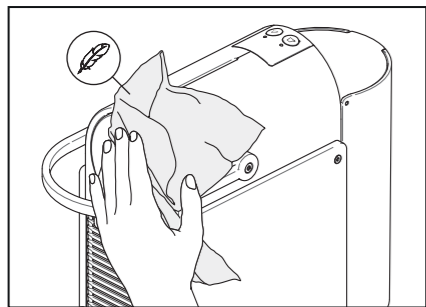
ES LATAM Registre su máquina **BR** Registre sua máquina

EN FIRST STEPS
FR PREMIÈRES ÉTAPES



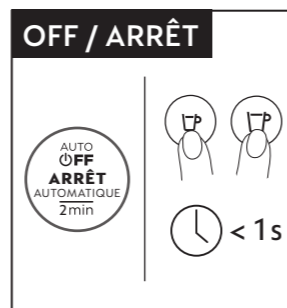
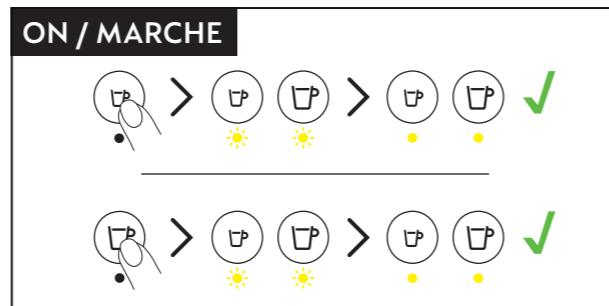
ES LATAM Primeros pasos **BR** Primeiros passos

EN REMOVE THE DUST
FR ENLEVEZ LA POUSSIÈRE



ES LATAM Remover el polvo **BR** Remover a poeira

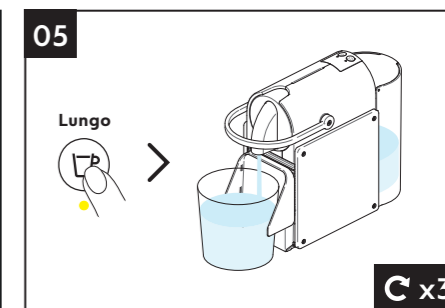
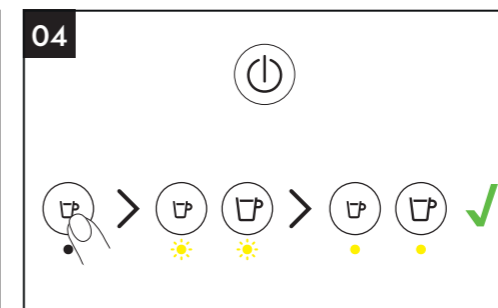
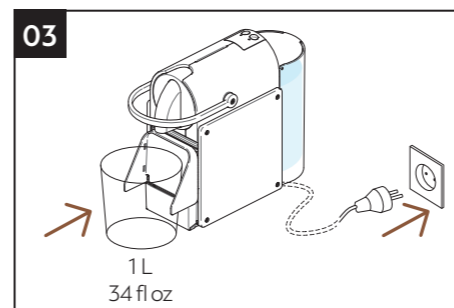
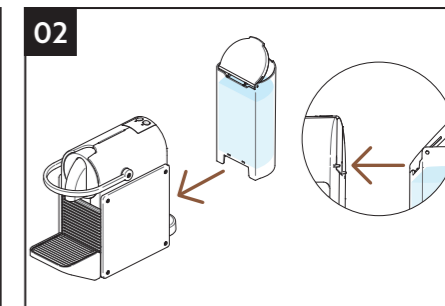
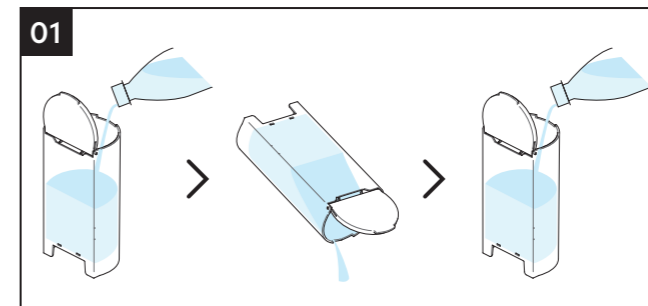
EN ON / OFF
FR MARCHÉ / ARRÊT



EN Automatic off after 2 min
FR Arrêt automatique après 2 min
ES LATAM Apagado automático después de 2 minutos
BR Desligamento automático após 2 minutos

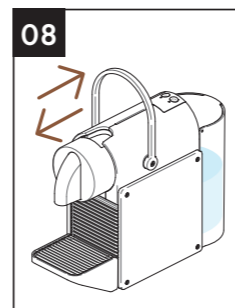
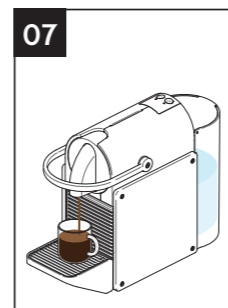
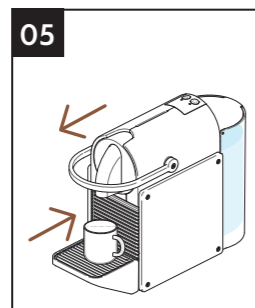
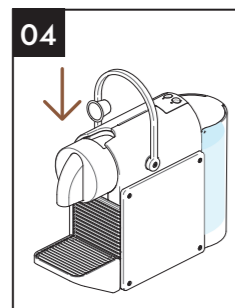
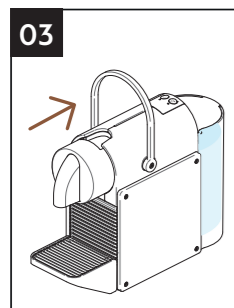
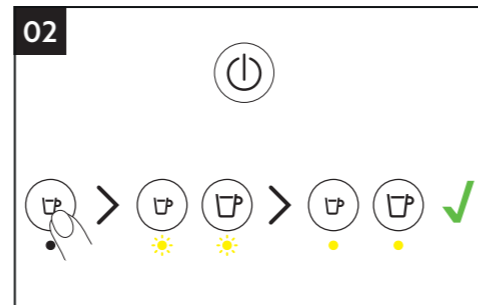
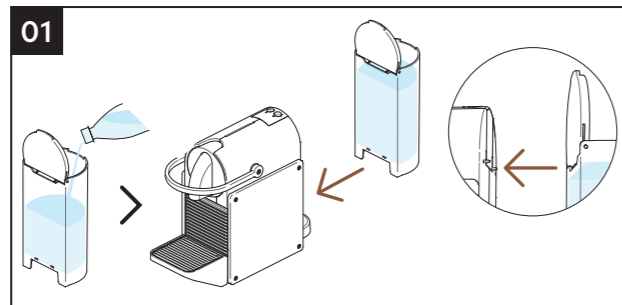
ES LATAM Encendido / Apagado **BR** Liga / Desliga

EN FIRST RINSING
FR PREMIER RINÇAGE



ES LATAM Primer enjuague **BR** Primeiro uso

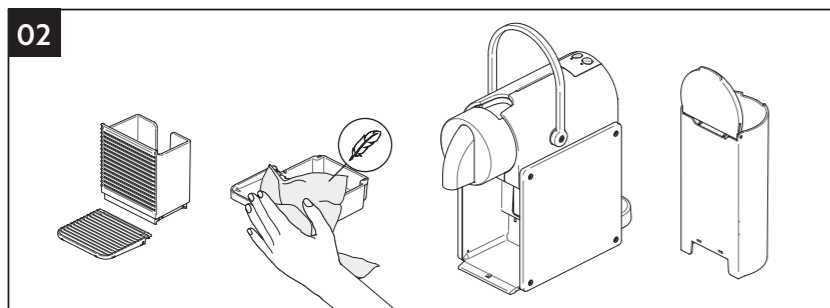
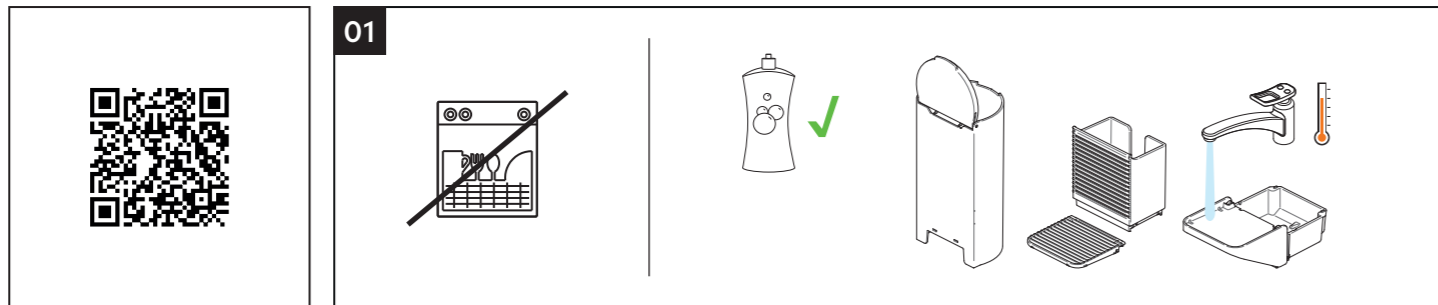
EN COFFEE PREPARATION FR PRÉPARATION DU CAFÉ



EN MAINTENANCE FR ENTRETIEN



EN CLEANING FR NETTOYAGE

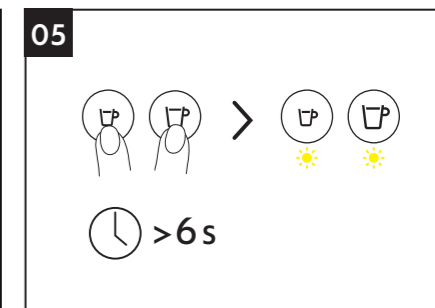
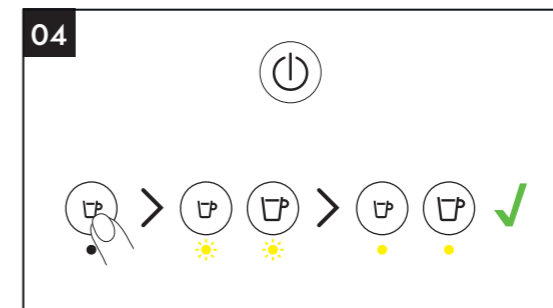
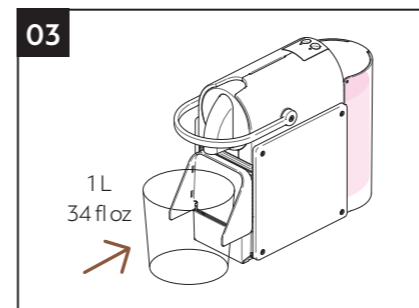
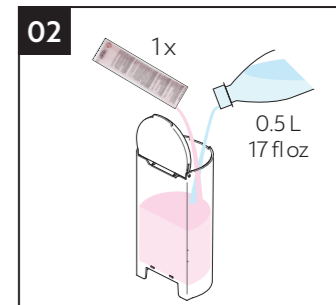
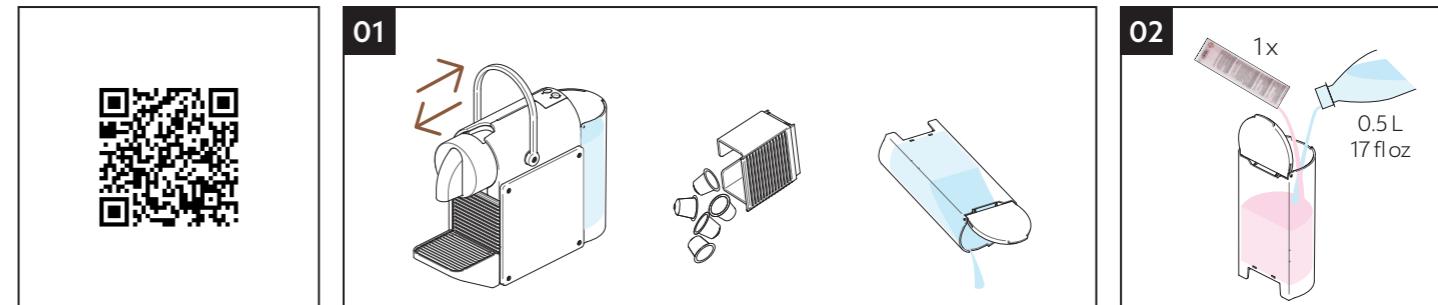


ES LATAM Limpieza BR Limpeza

EN DESCALING FR DÉTARTRAGE

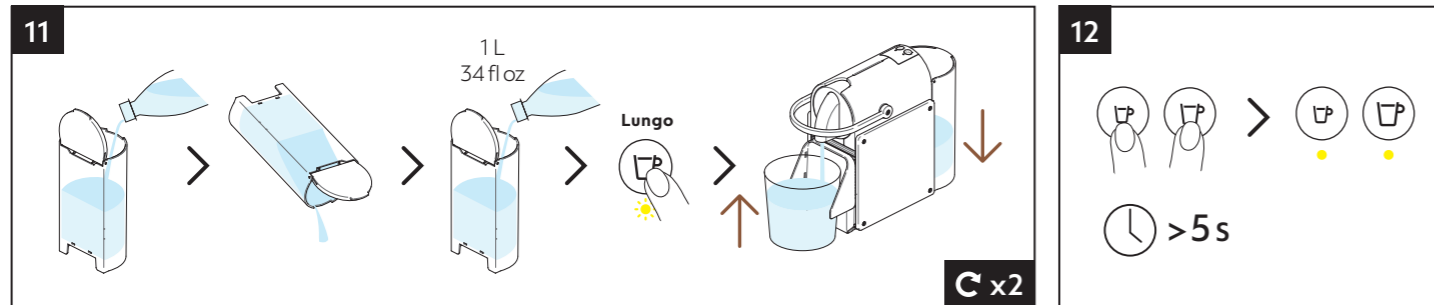
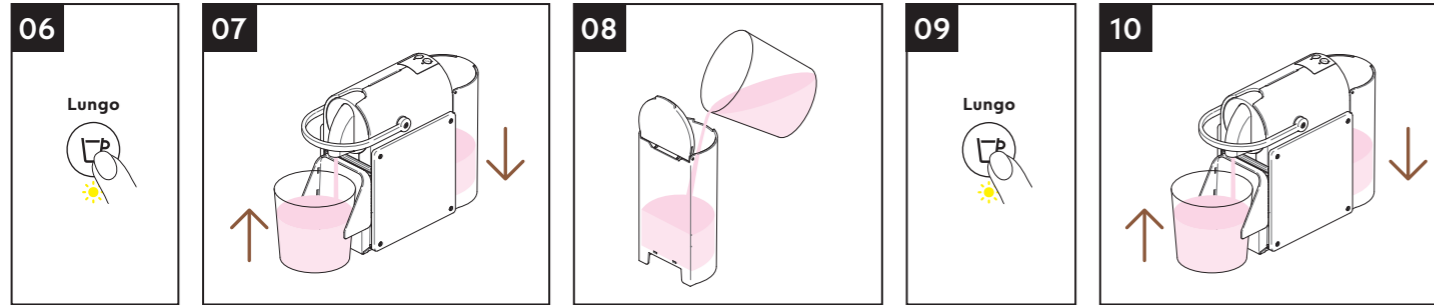
🕒 15 min

📦 : + 🥛 1L 34fl oz



ES LATAM Descalcificación BR Descalcificação

EN SPECIFICATIONS FR SPÉCIFICATIONS



220-240 V~, 50-60 Hz, 1260 W
 BR/KR: 220 V~, 60 Hz, 1150 W BR/MX: 127 V~, 60 Hz, 1350 W CA/CO/DO/PA/US: 127 V~, 60 Hz, 1160 W
 CL/CN: 220 V~, 50 Hz, 1150 W DO/TW: 110 V~, 60 Hz, 1000 W PH: 220 V~, 60 Hz, 1200 W



2.48 kg / 5.47 lbs



0.7 L / 24 fl oz



116.6 mm / 4.65" 234.6 mm / 9.25" 324.2 mm / 12.75"

Nespresso: C62, D62 Breville: BEC440, BEC470 DeLonghi: EN127.S, EN127.BL Krups: XN306T, XN3067 Magimix: M113

