

IMPORTANT SAFETY INSTRUCTIONS

When using electrical appliances, especially when children are present, basic safety precautions should always be followed, including the following:

FOR HOUSEHOLD USE ONLY

READ ALL INSTRUCTIONS BEFORE USING—SAVE THESE INSTRUCTIONS

WARNINGS: KEEP AWAY FROM WATER

DANGER—

As with most electrical appliances, electrical parts are electrically live even when the switch is off.

⚠️WARNING

To reduce the risk of death by electric shock:

1. Always unplug the unit immediately after using.
2. Do not use while bathing.
3. Do not place or store appliance where it can fall or be pulled into a tub or sink.
4. Do not place in or drop into water or other liquid.
5. If an appliance falls into water, unplug the unit immediately. Do not reach into the water.

⚠️WARNING

To reduce the risk of burns, electrocution, fire, or injury to persons:

1. An appliance should never be left unattended when plugged in.
2. Close supervision is necessary when this appliance is used by, on, or near children or individuals with certain disabilities.
3. Use this appliance only for its intended use as described in this manual. Do not use attachments not recommended by the manufacturer.
4. Never operate this appliance if it has a damaged cord or plug, if it is not working properly, or if it has been dropped, damaged, or dropped into water.
5. Keep the cord away from heated surfaces.

6. Do not wrap the cord around the appliance.
7. Never block the air openings of the appliance or place it on a soft surface, such as a bed or couch, where the air openings may be blocked. Keep the air openings free of lint, hair, and the like.
8. Never use while sleeping.
9. Never drop or insert any object into any opening.
10. Do not use outdoors or operate where aerosol (spray) products are being used or where oxygen is being administered.
11. Do not use an extension cord with this appliance.
12. Do not direct hot air toward eyes or other heat-sensitive areas.
13. Attachments may be hot during use. Allow them to cool before handling.
14. Do not place appliance on any surface while it is operating.
15. While using the appliance, keep your hair away from the air inlets.
16. Do not operate with a voltage converter.
17. Only use the appliance with the voltage, frequency and power shown on the rating label on the product.
18. Do not use this appliance on hair extensions or wigs unless recommended by the hair extension or wig manufacturer.
19. If hair styling product is being used in conjunction with this appliance please read and follow all of the hair styling product safety warnings and instructions before use.

SAVE THESE INSTRUCTIONS

For accessories and replacement parts,
visit sharkclean.com/accessories



SCAN QR CODE FOR FULL
INSTRUCTIONS, WARRANTY
INFORMATION, AND HOW-TOS

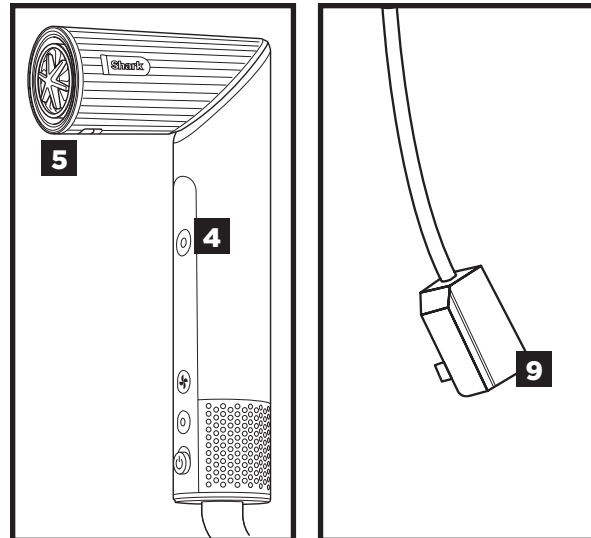
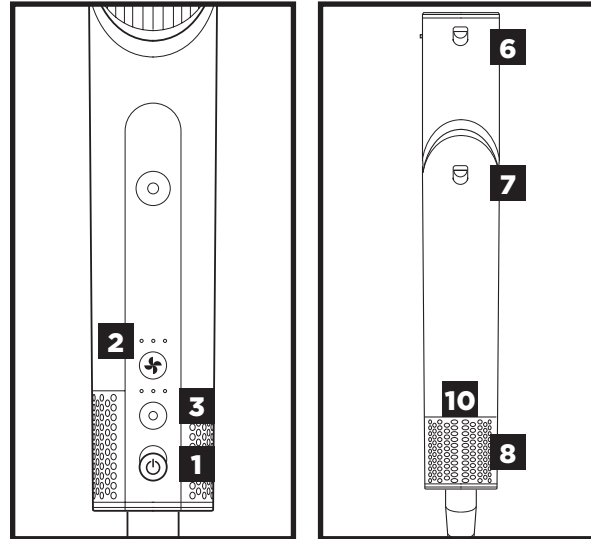
OPERATING INSTRUCTIONS

1. Turn the styler on and off.
2. Adjust the airflow. Pressing the button allows you to choose a low, medium, or high airflow.
3. Adjust the temperature. Pressing the button allows you to choose no heat, low, medium, or high temperature.
4. Press and hold the Cool Shot button for a cool burst of air to set your style.
5. To attach any accessories included with your model, press them into the nozzle outlet. You will know they are properly attached when they click in place.
6. To remove accessories, slide the lock down and lift the accessory off the nozzle by holding onto the touchpoints identified in your Style Guide.
7. To change from styling wand mode to hair dryer mode, slide down the lock and rotate the nozzle left. Keep rotating the nozzle until it clicks into place in hair dryer mode. To change from hair dryer mode to styling wand mode, slide down the lock and rotate the nozzle right.
8. To remove the filter cover, slide it off the bottom of the unit. To attach the filter cover, slide it back on to the bottom of the unit until it clicks in place.
9. Press the ALCI button to rest the dryer. See Troubleshooting & Error Codes for more information.
10. Rating label location.

For further operating instructions, please consult the Styling Guide or scan the QR code.

Storage, Cord Safety, and Maintenance/Cleaning:

- Ensure the cord is not knotted, twisted, or wrapped around any nearby objects when in use.
- Store the unit in a dry location away from water and other heat sources. Store brush accessories so the bristles are not touching any surfaces to help prevent bristle damage.
- Clean the filter at the bottom of the unit monthly. To clean the filter, first slide the filter cover off the bottom of the unit. Then use a new toothbrush to brush off any dust or debris on the filter. Once the filter is clean, slide the filter cover back on the unit until it clicks in place.
- Remove any hair on the brush accessories after every use to help maintain performance.



TROUBLESHOOTING & ERROR CODES

MAINTENANCE/CLEANING

Reduction in Airflow.

Make sure you are not covering the filter cover with your hand when operating the unit. This will block the air inlet, which could cause a reduction in airflow. A change in airflow or air power, airflow blockages, and/or visible buildup on the inlet at the bottom of the unit could also indicate your unit needs to be cleaned. To maintain performance, clean the filter at the bottom of the unit every month, using a new toothbrush.

ALCI OPERATION

Electricity flickers or trips circuit breaker during use.

This dryer is equipped with an Appliance Leakage Circuit Interrupter (ALCI), a safety feature that renders it inoperable under abnormal conditions. Should the dryer turn off in use, press the red Reset button on the plug and the dryer should function normally. If the dryer does not reset, please check your circuit breaker. If the issue persists, ensure there are no other appliances plugged in within the room where the dryer is being used. Do not use the dryer with a power strip.

OVERHEATING

Hair dryer is overheating or shuts off.

This unit is equipped with a temperature-protective thermostat. If for some reason your hair dryer overheats, the thermostat will automatically turn the unit off. To prevent power-down recurrence, unplug the hair dryer and set it aside to cool, or cool down using the Cool Shot button during use. Overheating may result if the unit is powered on for a long duration, or can indicate a blockage or dust buildup. To prevent overheating, clean the filter at the bottom of the unit every month, using a new toothbrush. Make sure you are not covering the filter with your hand when operating the unit, as this could also cause overheating. If overheating continues to occur, contact Customer Service at **855-522-0912**.

Overheating Error Code

• • •



• • •



If you are experiencing a different error code, please **scan the QR code** for additional troubleshooting or contact Customer Service at **855-522-0912**.

TWO (2) YEAR LIMITED WARRANTY

The Two (2) Year Limited Warranty applies to purchases made from authorized retailers of SharkNinja Operating LLC. Warranty coverage applies to the original owner and to the original product only and is not transferable.

SharkNinja warrants that the unit shall be free from defects in material and workmanship for a period of two (2) years from the date of purchase when it is used under normal household conditions and maintained according to the requirements outlined in the Owner's Guide, subject to the following conditions and exclusions:

What is covered by this warranty?

1. The original unit and/or non-wearable parts deemed defective, in SharkNinja's sole discretion, will be repaired or replaced up to two (2) years from the original purchase date.
2. In the event a replacement unit is issued, the warranty coverage ends six (6) months following the receipt date of the replacement unit or the remainder of the existing warranty, whichever is later. SharkNinja reserves the right to replace the unit with one of equal or greater value.

What is not covered by this warranty?

1. Normal wear and tear of wearable parts (such as accessories), which require regular maintenance and/or replacement to ensure the proper functioning of your unit, are not covered by this warranty. Replacement parts are available for purchase at [sharkclean.com](#).
2. Any unit that has been tampered with or used for commercial purposes.
3. Damage caused by misuse, abuse, negligent handling, failure to perform required maintenance (e.g., failure to keep the well of the motor base clear of food spills and other debris), or damage due to mishandling in transit.
4. Consequential and incidental damages.
5. Defects caused by repair persons not authorized by SharkNinja. These defects include damages caused in the process of shipping, altering, or repairing the SharkNinja product (or any of its parts) when the repair is performed by a repair person not authorized by SharkNinja.
6. Products purchased, used, or operated outside North America.

How to get service

If your appliance fails to operate properly while in use under normal household conditions within the warranty period, visit [sharkbeauty.com](#) for product care and maintenance self-help. Our Customer Service Specialists are also available at **855-522-0912** to assist with product support and warranty service options, including the possibility of upgrading to our VIP warranty service options for select product categories. So we may better assist you, please register your product online at [registeryourshark.com](#) and have the product on hand when you call.

SharkNinja will cover the cost for the customer to send in the unit to us for repair or replacement. A fee of \$20.95 (subject to change) will be charged when SharkNinja ships the repaired or replacement unit.

How to initiate a warranty claim

You must call **855-522-0912** to initiate a warranty claim. You will need the receipt as proof of purchase. We also ask that you register your product online at [registeryourshark.com](#) and have the product on hand when you call, so we may better assist you. A Customer Service Specialist will provide you with return and packing instruction information.

How state law applies

This warranty gives you specific legal rights, and you also may have other rights that vary from state to state. Some states do not permit the exclusion or limitation of incidental or consequential damages, so the above may not apply to you.



FCC WARNINGS

This equipment has been tested and found to comply with the limits for a Class B digital device, pursuant to parts 15 of the FCC Rules. These limits are designed to provide reasonable protection against harmful interference in a residential installation.

This equipment generates, uses, and can radiate radio frequency energy and, if not installed and accordance with the instructions, may cause harmful interference to radio communications. However, there is no guarantee that interference will not occur in a particular installation. If this equipment does cause harmful interference to radio or television reception, which can be determined by turning the equipment off and on, the user is encouraged to try to correct the interference by one or more of the following measures:

- 1 Reorient or relocate the receiving antenna.
- 2 Increase the separation between the equipment and receiver.
- 3 Connect the equipment into an outlet on a circuit different from that to which the receiver is connected.
- 4 Consult the dealer or an experienced radio/TV technician for help.

This device complies with part 15 of the FCC rules. Operation is subject to the following conditions:

- 1 This device may not cause harmful interference.
- 2 This device must accept any interference received, including interference that may cause undesired operation.

Changes or modifications not expressly approved by the party responsible for compliance could void the user's authority to operate this device.

ISED Statement

This device complies with Industry Canada license-exempt RSS standard(s). Operation is subject to the following two conditions: (1) this device may not cause interference, and (2) this device must accept any interference, including interference that may cause undesired operation of the device.

Shark FlexStyle™

SÉCURITÉ | GARANTIE | DÉPANNAGE

CONSIGNES DE SÉCURITÉ IMPORTANTES

Lors de l'utilisation d'un appareil électrique, surtout en présence d'enfants, les mesures de sécurité de base doivent toujours être suivies, notamment :

POUR USAGE DOMESTIQUE SEULEMENT

LISEZ TOUTES LES INSTRUCTIONS AVANT TOUTE UTILISATION - CONSERVEZ CES INSTRUCTIONS

TENEZ À L'ÉCART DE L'EAU

DANGER - comme pour la plupart des appareils électriques, les pièces électriques sont sous tension, même lorsque l'interrupteur se trouve à la position d'arrêt :

Pour réduire le risque de décès par électrocution :

1. Débranchez toujours l'appareil immédiatement après l'avoir utilisé.
2. Ne l'utilisez pas pendant le bain.
3. Ne placez pas et ne rangez pas l'appareil dans un endroit où il pourrait tomber ou être placé dans une baignoire ou un évier.
4. Ne placez pas l'appareil dans de l'eau ou tout autre liquide, et ne l'y plongez pas.
5. Si un appareil tombe dans de l'eau, débranchez-le immédiatement. Ne mettez pas la main dans l'eau.

AVERTISSEMENT - pour réduire les risques de brûlures, d'électrocution, d'incendie et de blessure :

1. Ne laissez jamais l'appareil sans surveillance lorsqu'il est branché.
2. Vous devez surveiller étroitement l'appareil lorsqu'il est utilisé par, sur ou près d'enfants ou de personnes ayant certains handicaps.
3. Utilisez cet appareil uniquement aux fins pour lesquelles il a été conçu, telles que décrites dans le présent manuel. N'utilisez pas d'accessoire non recommandé par le fabricant.
4. N'utilisez jamais cet appareil s'il est endommagé, s'il ne fonctionne pas correctement ou s'il est tombé, a été endommagé ou est tombé dans de l'eau.
5. Gardez le cordon loin des surfaces chauffées.
6. N'enroulez pas le cordon autour de l'appareil.

CONSERVEZ CES INSTRUCTIONS

Pour les accessoires et les pièces de rechange, rendez-vous sur [sharkclean.com/accessories](#)



ALAYEZ LE CODE QR POUR OBTENIR DES INSTRUCTIONS COMPLÈTES, DES RENSEIGNEMENTS SUR LA GARANTIE ET DES PROCÉDURES.

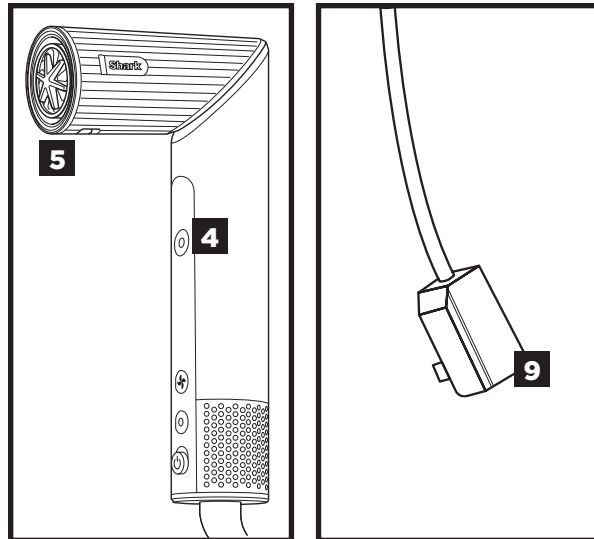
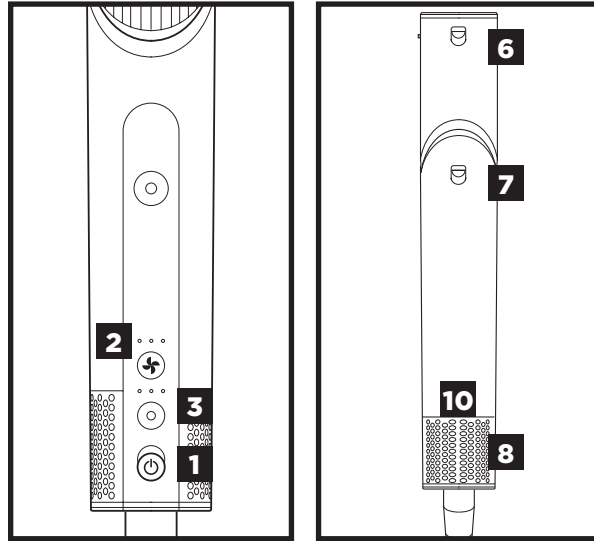
INSTRUCTIONS D'UTILISATION

1. Allumez et éteignez l'accessoire chauffant.
2. Réglez le débit d'air. Appuyer sur le bouton vous permet de choisir un débit d'air faible, moyen ou élevé.
3. Réglez la température. Appuyer sur le bouton vous permet de choisir une température basse, moyenne, élevée, ou aucune chaleur.
4. Appuyez sur le bouton Cool Shot (débit d'air frais continu) et maintenez-le enfoncé pour obtenir une bouffée d'air frais qui vous donnera du style.
5. Pour fixer les accessoires inclus avec votre modèle, enfoncez-les dans la prise sur la tête du sèche-cheveux. Ils sont correctement installés lorsqu'ils s'enclenchent en place.
6. Pour retirer les accessoires inclus dans votre modèle, faites glisser le verrou vers le bas et soulevez l'accessoire pour le retirer de la tête du sèche-cheveux en tenant les points de contact identifiés dans votre Guide de style.
7. Pour passer du mode stylisme au mode sèche-cheveux, faites glisser le verrou vers le bas et faites pivoter la tête du sèche-cheveux vers la gauche. Continuez à faire tourner la tête jusqu'à ce qu'elle s'enclenche en place, en mode sèche-cheveux. Pour passer du mode sèche-cheveux au mode stylisme, faites glisser le verrou vers le bas et faites pivoter la tête du sèche-cheveux vers la droite.
8. Pour retirer le couvercle du filtre, faites-le glisser vers le bas de l'appareil. Pour fixer le couvercle du filtre, faites-le glisser sur le bas de l'appareil jusqu'à ce qu'il s'enclenche.
9. Appuyez sur le bouton ALCI pour réinitialiser le sèche-cheveux. Consultez la section Dépannage et codes d'erreur pour obtenir de plus amples renseignements.
10. Emplacement de l'étiquette signalétique.

Pour obtenir d'autres instructions d'utilisation, veuillez vous reporter au guide de style ou balayer le code QR.

Entreposage, sécurité des câbles, entretien et nettoyage :

- Lorsque vous utilisez l'appareil, assurez-vous que le cordon n'est pas noué, tordu ou enroulé autour d'un objet à proximité.
- Entrez l'appareil dans un endroit sec, loin de l'eau et des autres sources de chaleur. Rangez les accessoires de brosse de sorte que les poils ne touchent pas une surface pour éviter d'endommager les poils.
- Nettoyez le filtre situé au bas de l'appareil chaque mois. Pour nettoyer le filtre, faites d'abord glisser le couvercle du filtre situé dans le bas de l'appareil. Utilisez ensuite une nouvelle brosse à dents pour éliminer la poussière ou les débris sur le filtre. Une fois le filtre propre, remettez le couvercle du filtre sur l'appareil en le faisant glisser, jusqu'à ce qu'il s'enclenche en place.
- Après chaque utilisation, enlevez les cheveux qui se trouvent sur les accessoires de la brosse pour maintenir leurs performances.



DÉPANNAGE ET CODE D'ERREUR

ENTRETIEN ET NETTOYAGE

Réduction du débit d'air.

Veillez à ne pas couvrir le couvercle du filtre avec votre main pendant le fonctionnement de l'appareil. Cela bloquerait l'entrée d'air et pourrait entraîner une réduction du débit d'air. Un changement dans la circulation d'air ou l'alimentation en air, le blocage du passage de l'air ou une accumulation visible sur l'ouverture au bas de l'appareil pourrait indiquer que votre sèche-cheveux doit être nettoyé. Pour des performances optimales, nettoyez le filtre situé au bas de l'appareil une fois par mois à l'aide d'une brosse à dents neuve.

FONCTIONNEMENT DE L'ALCI

L'électricité est instable ou le disjoncteur est déclenché pendant l'utilisation de l'appareil.

Ce sèche-cheveux est équipé d'un disjoncteur de fuite d'appareil (ALCI, Appliance Leakage Circuit Interrupter), caractéristique de sécurité qui le rend inutilisable en cas de circonstances anormales. Si le sèche-cheveux s'éteint en cours d'utilisation, appuyez sur le bouton Reset (Réinitialiser) sur la prise pour le faire fonctionner normalement. Si le sèche-cheveux ne se réinitialise pas, vérifiez votre disjoncteur. Si le problème persiste, assurez-vous qu'aucun autre appareil n'est branché dans la pièce où le sèche-cheveux est en cours d'utilisation. N'utilisez pas le sèche-cheveux sur une barre d'alimentation.

SURCHAUFFE

Le sèche-cheveux surchauffe ou s'éteint.

Cet appareil est équipé d'un thermostat qui protège contre la surchauffe. Si, pour une raison quelconque, le sèche-cheveux surchauffe, le thermostat éteint automatiquement l'appareil. Pour éviter qu'une chute de tension ne se reproduise, débranchez le sèche-cheveux et mettez-le de côté pour qu'il refroidisse ou refroidissez-le à l'aide du bouton Cool Shot (débit d'air frais continu) pendant l'utilisation. Une surchauffe peut se produire si l'appareil reste sous tension pendant longtemps, ou elle peut indiquer un blocage ou une accumulation de poussière. Pour éviter toute surchauffe, nettoyez le filtre situé au bas de l'appareil une fois par mois à l'aide d'une brosse à dents neuve. Veillez à ne pas couvrir le filtre avec votre main pendant le fonctionnement de l'appareil, cela pourrait également entraîner une surchauffe. Si la surchauffe persiste, communiquez avec le service à la clientèle au **855 522-0912**.

Surchauffe
Code d'erreur

Si vous avez un autre code d'erreur, veuillez balayer **le code QR** pour obtenir des renseignements de dépannage supplémentaires ou communiquer avec le service à la clientèle au **855 522-0912**.

GARANTIE LIMITÉE DE DEUX (2) ANS

La garantie limitée de deux (2) ans s'applique aux achats effectués auprès de détaillants autorisés de SharkNinja Operating LLC. La couverture de garantie s'applique uniquement au propriétaire initial et au produit d'origine et n'est pas transférable.

SharkNinja garantit que l'appareil sera exempt de tout défaut de matériau et de fabrication pendant une période de deux (2) ans à compter de la date d'achat lorsqu'il est utilisé dans le cadre d'un usage domestique normal et si le produit est entretenu conformément aux exigences décrites dans le Guide d'utilisation, sous réserve des conditions et exclusions ci-dessous :

Qu'est-ce qui est couvert par cette garantie?

- L'appareil d'origine, ou les pièces non soumises à l'usure, considérés comme défectueux, à la seule discrétion de SharkNinja, seront réparés ou remplacés jusqu'à deux (2) ans à compter de la date d'achat initiale.
- Dans le cas d'un remplacement de l'appareil, la garantie prendra fin six (6) mois après la date de réception de l'appareil de remplacement ou pendant le reste de la période de garantie existante, selon la période la plus longue. SharkNinja se réserve le droit de remplacer l'appareil par un autre de valeur égale ou supérieure.

Qu'est-ce qui n'est pas couvert par cette garantie?

- L'usure normale des pièces vulnérables (telles que les accessoires), qui nécessitent un entretien régulier et/ou un remplacement pour assurer le bon fonctionnement de votre appareil, ne sont pas couvertes par cette garantie. Vous pouvez faire l'achat de pièces de rechange à sharkbeauty.com.
- Toute pièce qui a été altérée ou utilisée à des fins commerciales.
- Les dommages causés par une mauvaise utilisation, un abus, une négligence lors de la manipulation, un manquement à l'entretien nécessaire (p. ex. le fait de ne pas laisser la base du moteur à l'abri de renversements d'aliments et d'autres débris), ou un dommage dû à une mauvaise manipulation pendant le transport.
- Les dommages indirects et accidentels.
- Les défaillances causées par des réparateurs non autorisés par SharkNinja. Ces défauts incluent les dommages causés lors du processus d'expédition, de modification ou de réparation du produit SharkNinja (ou de l'une de ses pièces) lorsque la réparation est effectuée par un réparateur non autorisé par SharkNinja.
- Les produits achetés, utilisés ou mis en fonction à l'extérieur de l'Amérique du Nord.

Comment obtenir un service

Si votre appareil ne fonctionne pas comme il le devrait lors d'un usage domestique normal pendant la période de garantie, allez à sharkbeauty.com pour accéder au service d'autoassistance sur nos produits. Nos spécialistes du service à la clientèle sont aussi disponibles au **855 522-0912** pour de l'assistance sur les produits et les options de garantie de service offertes, y compris la possibilité de passer à nos options de garantie de service VIP pour certaines catégories de produits. Pour que nous puissions mieux vous aider, veuillez enregistrer votre produit en ligne à

registryourshark.com et avoir le produit sous la main lorsque vous appelez.

SharkNinja prendra en charge les frais d'envoi de l'appareil par le client pour réparation ou remplacement. Un montant de 20,95 \$ (sous réserve de modification) sera facturé lorsque SharkNinja expédiera l'appareil réparé ou remplacé.

Comment présenter une demande de service sous garantie

Vous devez composer le 855 522-0912 pour soumettre une réclamation au titre de la garantie. Vous aurez besoin du reçu comme preuve d'achat. Nous vous demandons aussi d'enregistrer votre produit en ligne à registryourshark.com et d'avoir le produit sous la main lorsque vous appelez pour que nous puissions mieux vous aider. Un spécialiste du service à la clientèle vous fournira les directives d'emballage et de retour.

Comment s'applique la loi de l'État

Cette garantie vous donne des droits légaux spécifiques, et vous pouvez également avoir d'autres droits qui varient d'un état à l'autre. Certains États n'acceptent pas l'exclusion ou la limitation de dommages accessoires ou indirects, de sorte que les dispositions ci-dessus peuvent ne pas s'appliquer à votre cas.



AVERTISSEMENTS DE LA FCC

Cet équipement a été testé et déclaré conforme aux limites d'un appareil numérique de classe B, conformément à la part ie 15 des règles de la FCC. Ces limites sont conçues pour fournir une protection raisonnable contre les interférences nuisibles dans une installation domestique. Cet équipement génère, utilise et peut émettre de l'énergie de radiofréquence, et s'il n'est pas installé et utilisé conformément aux instructions, il peut causer des interférences nuisibles aux communications radio. Cependant, il n'y a aucune garantie que des interférences ne se produiront pas dans toute installation particulière. Si cet équipement provoque des interférences nuisibles à la réception de diffusion radio et télévision (ce qui peut être déterminé en éteignant et en allumant l'équipement), l'utilisateur est encouragé à essayer de corriger les interférences en prenant au moins l'une des mesures suivantes :

- Réorientez ou déplacez l'antenne de réception.
- Augmentez la distance entre l'équipement et le récepteur.
- Connectez l'équipement à une prise de courant qui est sur un circuit différent de celui sur lequel le récepteur est branché.
- Consultez le concessionnaire ou un technicien expérimenté en radio et en télévision pour obtenir de l'aide.

Cet appareil est conforme à la section 15 des règlements de la FCC.

L'opération est soumise aux conditions suivantes :

- Cet appareil ne doit pas causer d'interférences nuisibles.
- Cet appareil doit accepter toute interférence reçue, y compris celles qui peuvent engendrer un fonctionnement indésirable.

Tout changement ou modification non expressément approuvés par la partie responsable de la conformité pourraient annuler l'autorisation de l'utilisateur d'utiliser cet appareil.

Déclaration ISDE

Le présent appareil est conforme aux CNR d'Industrie Canada applicables aux appareils radio exempts de licence. L'exploitation est autorisée aux deux conditions suivantes : (1) l'appareil ne doit pas produire de brouillage, et (2) l'utilisateur de l'appareil doit accepter tout brouillage radioélectrique subi, même si le brouillage est susceptible d'en compromettre le fonctionnement.

Shark FlexStyle™

SEGURIDAD | WARRANTY | SOLUCIÓN DE PROBLEMAS

INSTRUCCIONES IMPORTANTES DE SEGURIDAD

Si se utilizan aparatos electrónicos, en especial cuando hay niños presentes, siempre se deben seguir las precauciones de seguridad básicas:

SOLO PARA USO DOMÉSTICO

LEE TODAS LAS INSTRUCCIONES ANTES DE USAR UN APARATO Y GUÁRDALAS

MANTÉN EL APARATO LEJOS DEL AGUA

PELIGRO: Al igual que con la mayoría de los aparatos eléctricos, las piezas eléctricas están energizadas aunque el interruptor esté apagado.

Sigue estas instrucciones para reducir el riesgo de muerte por descarga eléctrica:

- Siempre desenchufa la unidad inmediatamente después de usarla.
- No la uses mientras tomas un baño.
- No coloques ni almacenes el aparato donde pueda caerse o alguien lo pueda tirar dentro de una tina o un lavabo.
- No lo coloques ni lo dejes caer en agua u otros líquidos.
- Si un aparato se cae al agua, desenchufa la unidad de inmediato. No intentes sacar el aparato del agua.

ADVERTENCIA: Para reducir el riesgo de quemaduras, electrocución, incendios o lesiones en las personas, sigue estas instrucciones:

- Nunca dejes un aparato sin supervisión cuando esté enchufado.
- Se requiere una supervisión estricta cuando niños o personas con ciertas discapacidades utilizan este aparato o están cerca.
- Utiliza este aparato solo para su uso previsto, tal como se describe en este manual. No utilices accesorios no recomendados por el fabricante.
- Nunca utilices este aparato si tiene un cable o un enchufe dañado, si no funciona correctamente, si se cayó, dañó o cayó al agua.
- Mantén el cable lejos de las superficies calientes.

- No enrolles el cable alrededor del aparato.
- Nunca bloques los orificios de ventilación del aparato ni lo coloques sobre una superficie suave, como una cama o un sofá, donde los orificios de ventilación se puedan bloquear. Mantén los orificios de ventilación sin pelusas, pelos ni otros elementos similares.
- Nunca lo dejes encendido mientras duermes.
- Nunca dejes caer ni insertes ningún objeto en alguno de los orificios.
- No lo utilices al aire libre ni en lugares donde se utilicen aerosoles (spray) o se administre oxígeno.
- No utilices extensiones eléctricas con este aparato.
- No dirijas el aire caliente a los ojos ni a otras áreas sensibles al calor.
- Los accesorios pueden estar calientes durante el uso. Deja que se enfríen antes de manipularlos.
- No coloques el aparato sobre ninguna superficie mientras esté en funcionamiento.
- Mientras utilizas el aparato, mantén tu cabello alejado de las entradas de aire.
- No lo utilices con un convertidor de voltaje.
- Usa el artefacto solo con el voltaje, la frecuencia y la alimentación que se muestran en la etiqueta de clasificación del producto.
- No utilices este aparato en pelucas o extensiones de cabello a menos que lo recomiende el fabricante de pelucas o extensiones de cabello.
- Si el producto para el cabello se utiliza junto con este aparato, lee y sigue todas las advertencias e instrucciones de seguridad del producto para el cabello antes de usarlo.

GUARDA ESTAS INSTRUCCIONES

Para solicitar accesorios y piezas de repuesto, visita sharkclean.com/accessories



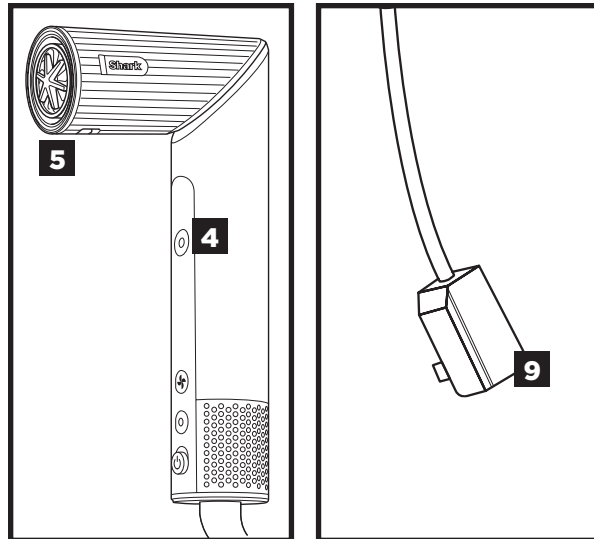
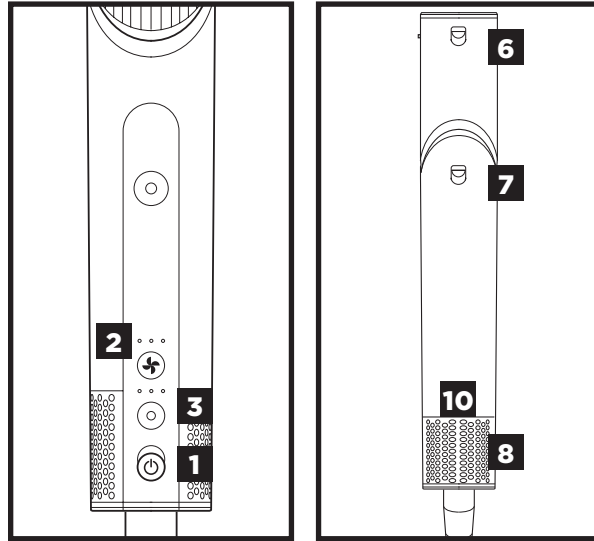
ESCANEA EL CÓDIGO QR
PARA OBTENER TODAS LAS
INSTRUCCIONES, LA INFORMACIÓN
SOBRE LA GARANTÍA Y
LAS GUÍAS PRÁCTICAS

INSTRUCCIONES DE USO

1. Enciende y apaga el secador.
2. Ajusta el flujo de aire. Si presionas el botón, podrás seleccionar un flujo de aire bajo, medio o alto.
3. Ajusta la temperatura. Si presionas el botón, podrás seleccionar una temperatura baja, media o alta, o apagar el calefactor.
4. Mantén presionado el botón Cool Shot para obtener una ráfaga de aire frío que fijará tu peinado.
5. Para conectar cualquier accesorio que viene incluido con tu modelo, presiónalo en la salida de la boquilla. Sabrás que se conectaron bien si se escucha un sonido de clic.
6. Para quitar cualquier accesorio incluido en el modelo, desliza el seguro hacia abajo y levanta el accesorio de la boquilla sujetando los puntos de contacto identificados en la Guía de peinado.
7. Para cambiar del modo de rizador al modo de secador de cabello, desliza el seguro hacia abajo y gira la boquilla hacia la izquierda. Sigue girando la boquilla hasta que encaje en su lugar (se escuchará un clic) en el modo de secador de cabello. Para cambiar del modo de secador de cabello al modo de rizador, desliza el seguro hacia abajo y gira la boquilla hacia la derecha.
8. Para quitar la cubierta del filtro, deslízala hacia afuera en la parte inferior de la unidad. Para colocar la cubierta del filtro, vuelve a deslizarla hacia afuera en la parte inferior de la unidad hasta que encaje en su lugar.
9. Pulsa el botón ALCI para reiniciar el secador. Consulta la sección Solución de problemas y Códigos de error para obtener más información.
10. Ubicación de la etiqueta de clasificación.

Para obtener más instrucciones de funcionamiento, consulta la Guía de peinados o escanea el código QR. Almacenamiento, seguridad del cable y mantenimiento y limpieza:

- Asegúrate de que el cable no tenga nudos ni esté torcido ni enredado alrededor de objetos cercanos durante su funcionamiento.
- Almacena el producto en un lugar seco y alejado del agua y de otras fuentes de calor. Guarda los accesorios del cepillo de modo que las cerdas no toquen una superficie para ayudar a evitar daños.
- Limpia el filtro en la parte inferior de la unidad una vez al mes. Para limpiar el filtro, primero desliza la cubierta del filtro hacia afuera en la parte inferior del producto. Luego, usa un cepillo dental nuevo para quitar el polvo o la suciedad del filtro. Una vez que el filtro esté limpio, vuelve a deslizar la cubierta del filtro para insertarla en el producto hasta que encaje en su lugar.
- Después de cada uso, retira cualquier vello de los accesorios del cepillo para mantener el rendimiento.



CÓDIGOS DE ERROR Y SOLUCIÓN DE PROBLEMAS

MANTENIMIENTO Y LIMPIEZA

Reducción del flujo de aire.

Asegúrate de no obstruir la cubierta del filtro con la mano mientras la unidad esté en funcionamiento. Esto bloqueará la entrada de aire, lo que podría causar una reducción del flujo de aire. Un cambio en el flujo de aire o en la potencia de este, las obstrucciones del flujo de aire, o la acumulación visible en la entrada ubicada en la parte inferior del producto también podrían indicar que es necesario limpiarlo. Para mantener su rendimiento, limpia el filtro en la parte inferior de la unidad una vez al mes con un cepillo dental nuevo.

OPERACIÓN DEL ALCI

La electricidad parpadea o activa el disyuntor durante el uso.

Este secador está equipado con un interruptor de circuito para fuga del aparato (ALCI, del inglés Appliance Leakage Circuit Interrupter), una función de seguridad que lo hace inoperable en condiciones anormales. Si el secador se apaga durante el uso, presiona el botón rojo Reset (Restablecer) en el enchufe y el secador debería funcionar normalmente. Si el secador no se reinicia, revisa el disyuntor. Si el problema persiste, asegúrate de que no haya otros aparatos conectados dentro de la sala donde se utiliza el secador. No utilices el secador con una extensión.

SOBRECALENTAMIENTO

El secador de cabello se sobrecalienta o se apaga.

Este producto está equipado con un termostato para protegerlo de la temperatura. Si por alguna razón el secador de pelo se sobrecalienta, el termostato apagará el producto de forma automática. Para evitar que se vuelva a apagar, desenchufa el secador de pelo y déjalo a un lado para que se enfríe o enfríalo con el botón Cool Shot durante el uso. El sobrecalentamiento se puede producir si el producto ha estado encendido por mucho tiempo. Asimismo, puede ser una señal de que hay una obstrucción o acumulación de polvo. Para evitar el sobrecalentamiento, limpia el filtro en la parte inferior de la unidad una vez al mes con un cepillo dental nuevo. Asegúrate de no cubrir el filtro con tu mano mientras la unidad esté en funcionamiento, ya que esto también podría causar sobrecalentamiento. Si el sobrecalentamiento persiste, comunícate con el Servicio al Cliente al **855-522-0912**.

Calentamiento excesivo Código de error

• • •



• • •



Si se presenta un código de error diferente, escanea **el código QR** para obtener una solución o comunícate con el Servicio al Cliente al **855-522-0912**.

GARANTIA LIMITADA (2 AÑOS)

La garantía limitada de dos (2) años se aplica a las compras realizadas en tiendas autorizadas de SharkNinja Operating LLC. La cobertura de la garantía se aplica solo al propietario original y al producto original y no es transferible.

SharkNinja garantiza que la unidad no tendrá defectos en materiales y mano de obra por un período de dos (2) años a partir de la fecha de compra, cuando se usa bajo las condiciones normales del hogar y se mantiene de acuerdo con los requisitos descritos en la Guía del usuario, sujeto a las siguientes condiciones y exclusiones:

¿Qué cubre esta garantía?

1. La unidad original o las piezas que no se desgastan y se consideran defectuosas, a discreción exclusiva de SharkNinja, se repararán o reemplazarán hasta dos (2) años a partir de la fecha de compra original.
2. En el caso de que se emita una unidad de reemplazo, la cobertura de la garantía finaliza seis (6) meses después de la fecha de recepción de la unidad de reemplazo o el resto de la garantía existente, la que sea más tardía. SharkNinja se reserva el derecho de reemplazar la unidad con una de igual o mayor valor.

¿Qué es lo que no cubre la garantía?

1. El desgaste normal de las piezas consumibles (como los accesorios), que requieren un mantenimiento regular o un reemplazo para garantizar el correcto funcionamiento de tu unidad, no está cubierto por esta garantía. Las piezas de repuesto están disponibles para su compra en sharkbeauty.com.
2. Cualquier unidad que se haya manipulado o utilizado con fines comerciales.
3. Daños causados por mal uso, abuso, manejo negligente, no realizar el mantenimiento requerido (por ejemplo, no mantener el hueco de la base del motor libre de derrames de alimentos y otros deshechos), o daños debidos a un mal manejo en tránsito.
4. Daños consecuenciales e incidentales.
5. Defectos causados por personas que hacen reparaciones que no están autorizadas por SharkNinja. Estos defectos incluyen los daños causados en el proceso de envío, modificación o reparación del producto SharkNinja (o cualquiera de sus piezas) cuando la reparación es realizada por una persona que hace reparaciones que no está autorizada por SharkNinja.
6. Productos comprados, usados u operados fuera de América del Norte.

Cómo obtener mantenimiento

Si tu equipo electrónico no funciona correctamente mientras está en uso conforme a las condiciones normales del hogar dentro del período de garantía, visita sharkbeauty.com para obtener autoayuda de mantenimiento y cuidado del producto. Nuestros especialistas en servicio al cliente también están disponibles a través del 855-522-0912 para ayudarte con el soporte de productos y las opciones de servicio de garantía, incluida la posibilidad de actualizar nuestras opciones de servicio de garantía vip para categorías de productos seleccionadas. Para que podamos asistirte mejor, registra tu producto en línea en

registryyourshark.com y ten el producto a mano cuando llames.

SharkNinja cubrirá el costo para que el cliente nos envíe la unidad para su reparación o reemplazo. Se cobrará una tarifa de \$20,95 (sujeta a cambio) cuando SharkNinja envíe la unidad reparada o de reemplazo.

Cómo iniciar un reclamo de garantía

Debes llamar al 855-522-0912 para iniciar un reclamo de garantía. Necesitará el recibo como comprobante de compra. También te pedimos que registres tu producto en línea en registryourninja.com y ten el producto a mano cuando llames para que podamos asistirte mejor. Un especialista en servicio al cliente le proporcionará información sobre instrucciones de devolución y embalaje.

Cómo se aplica la ley estatal

Esta garantía le otorga derechos legales específicos y usted también puede tener otros derechos que varían de un estado a otro. Algunos estados no permiten la exclusión o limitación de daños incidentales o consecuentes, por lo que es posible que lo anterior no aplique para ti.



ADVERTENCIAS DE LA FCC

Este equipo ha sido probado y cumple con los límites para un dispositivo digital de clase B conforme al apartado 15 de las normas de la Comisión Federal para las Comunicaciones (Federal Communications Commission, FCC). Estos límites están concebidos para brindar una protección razonable contra interferencias dañinas en una instalación residencial. Este equipo genera, utiliza y puede irradiar energía de radiofrecuencia y, si no se instala de conformidad con las instrucciones, puede causar interferencia dañina en las comunicaciones de radio. Sin embargo, esto no garantiza que no ocurrirán interferencias en una instalación en particular. Si este equipo causa interferencia dañina en la recepción de radio y televisión, lo cual se puede determinar al encender y apagar el equipo, se recomienda al usuario que intente corregir la interferencia mediante una o más de las siguientes medidas:

- 1 Cambie la orientación o la ubicación de la antena receptora.
- 2 Aumente la distancia entre el equipo y el receptor.
- 3 Conecte el equipo a la toma de corriente de un circuito diferente que no está usando el receptor.
- 4 Consulte con el distribuidor o con un técnico especializado en radio y televisión para obtener ayuda.

Este dispositivo cumple con el apartado 15 de las Normas de la FCC.

El funcionamiento está sujeto a las condiciones indicadas a continuación:

- 1 Este dispositivo no puede ocasionar interferencias dañinas.
- 2 Este dispositivo debe aceptar cualquier interferencia recibida, incluidas las interferencias que puedan causar un funcionamiento no deseado.

Los cambios o las modificaciones que no sean aprobados expresamente por la parte responsable del cumplimiento podrían anular la autorización del usuario para utilizar este dispositivo.

Declaración de ISED

Este dispositivo cumple con los estándares RSS exentos de licencia de Industry Canada. El funcionamiento está sujeto a las dos condiciones que se indican a continuación: (1) este dispositivo no puede causar interferencia y (2) este dispositivo debe aceptar cualquier interferencia recibida, incluida la que pueda causar un funcionamiento no deseado.