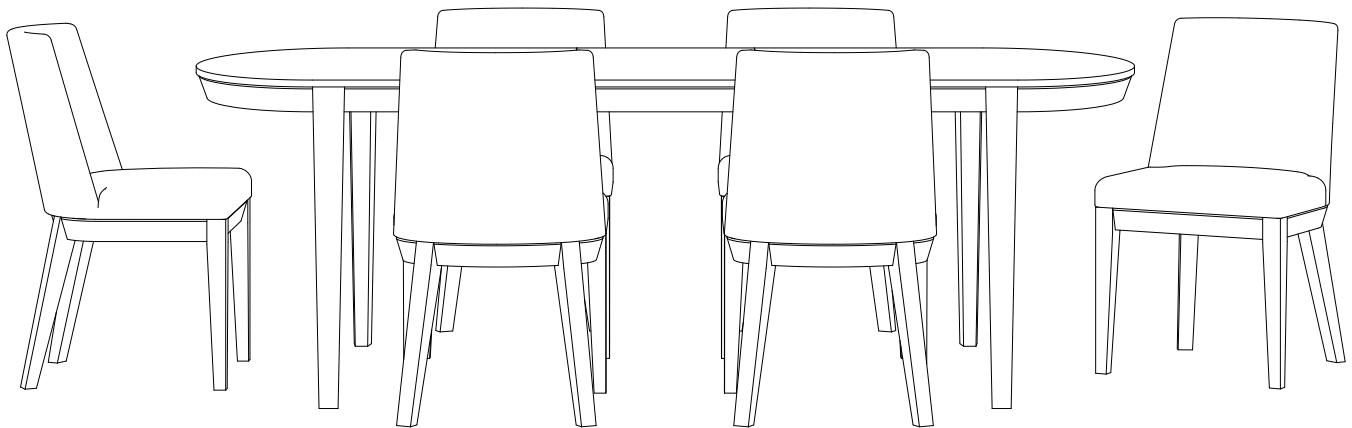




7 Piece Dining Set
Ensemble de salle à manger de 7 pièces
Juego de comedor de 7 piezas
ITM. / ART. 1782974 / M: P0396



customerservice@pikeandmain.com
1-888-379-5633

(US and Canada only)
(États-Unis et Canada uniquement)
(Únicamente Estados Unidos y Canadá)
(Teléfono no válido en México.)

Monday - Friday 9AM - 5PM PST - English, French and Spanish
Du lundi au vendredi, de 9 h à 17 h (HP) – anglais, français et espagnol
Lunes a Viernes 9am-5pm PST - Inglés, Francés, y Español

**IMPORTANT, RETAIN FOR FUTURE REFERENCE:
READ CAREFULLY**

**IMPORTANT, À CONSERVER POUR DE FUTURS BESOINS DE RÉFÉRENCE :
À LIRE SOIGNEUSEMENT**

**IMPORTANTE: CONSERVE PARA FUTURA REFERENCIA.
LEA CUIDADOSAMENTE**



Please contact our customer service team before returning to store.
Allow us to solve your issue.

customerservice@pikeandmain.com

1-888-379-5633

(Monday - Friday 9AM - 5PM PST)

Veillez joindre l'équipe du service à la clientèle avant de retourner
le produit au magasin. Laissez-nous le soin de résoudre le
problème

customerservice@pikeandmain.com

1-888-379-5633

(Du lundi au vendredi, de 9 h à 17 h HP)

Por favor de contactar a nuestro equipo de servicio al cliente antes
de regresar a la tienda. Permitanos solucionar su problema

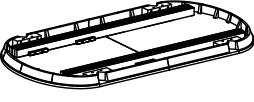
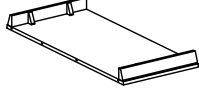
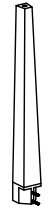
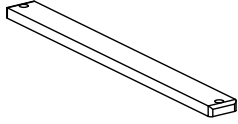



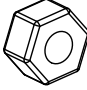

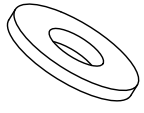
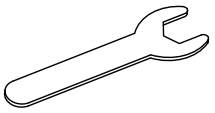
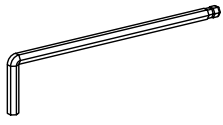
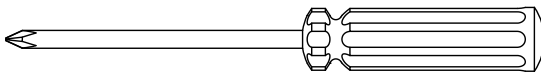
customerservice@pikeandmain.com

1-888-379-5633

(Lunes a Viernes 9am-5pm PST)

(Teléfono no válido en México.)

Parts List | Liste de pièces | Lista de piezas

 1x (A)	 1x (B)	 4x (C)
 2x (D)	 4x (E)	 4x (F)
 4x (G)	 8x (H)	 8x (I)
 8x (J)	 1x (K)	 1x (L)
 Tools required but not included Outils nécessaires mais non inclus Se necesita utilizar herramientas		

WARNING: CHOKING HAZARD

Contains small parts. Keep all hardware out of reach of children

MISE EN GARDE : RISQUE DE SUFFOCATION

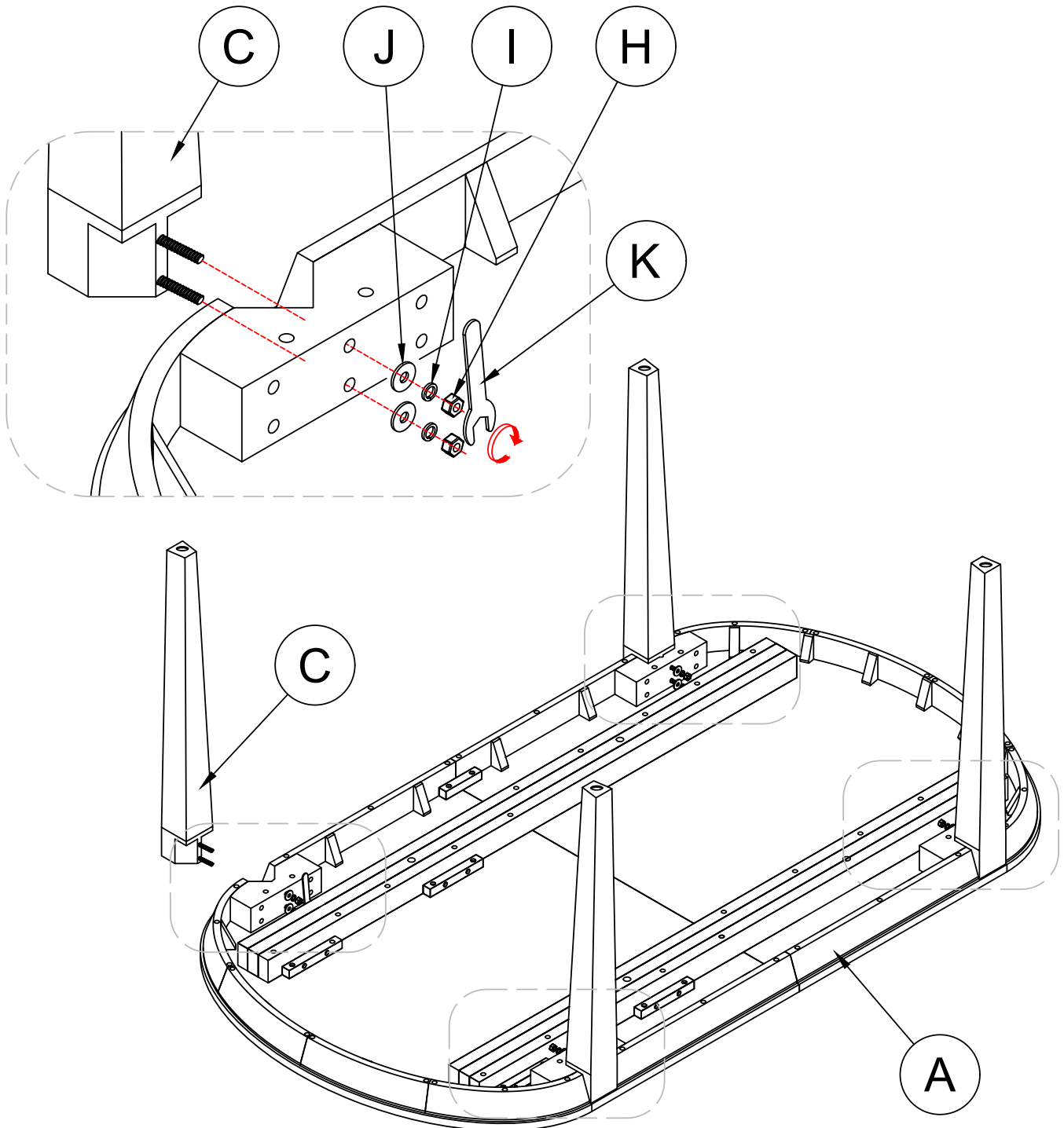
Contient de petites pièces. Garder la quincaillerie hors de la portée des enfants

ADVERTENCIA: RIESGO DE ASFIXIA

Contiene piezas pequeñas. Mantenga todos los herrajes lejos del alcance de los niños

1

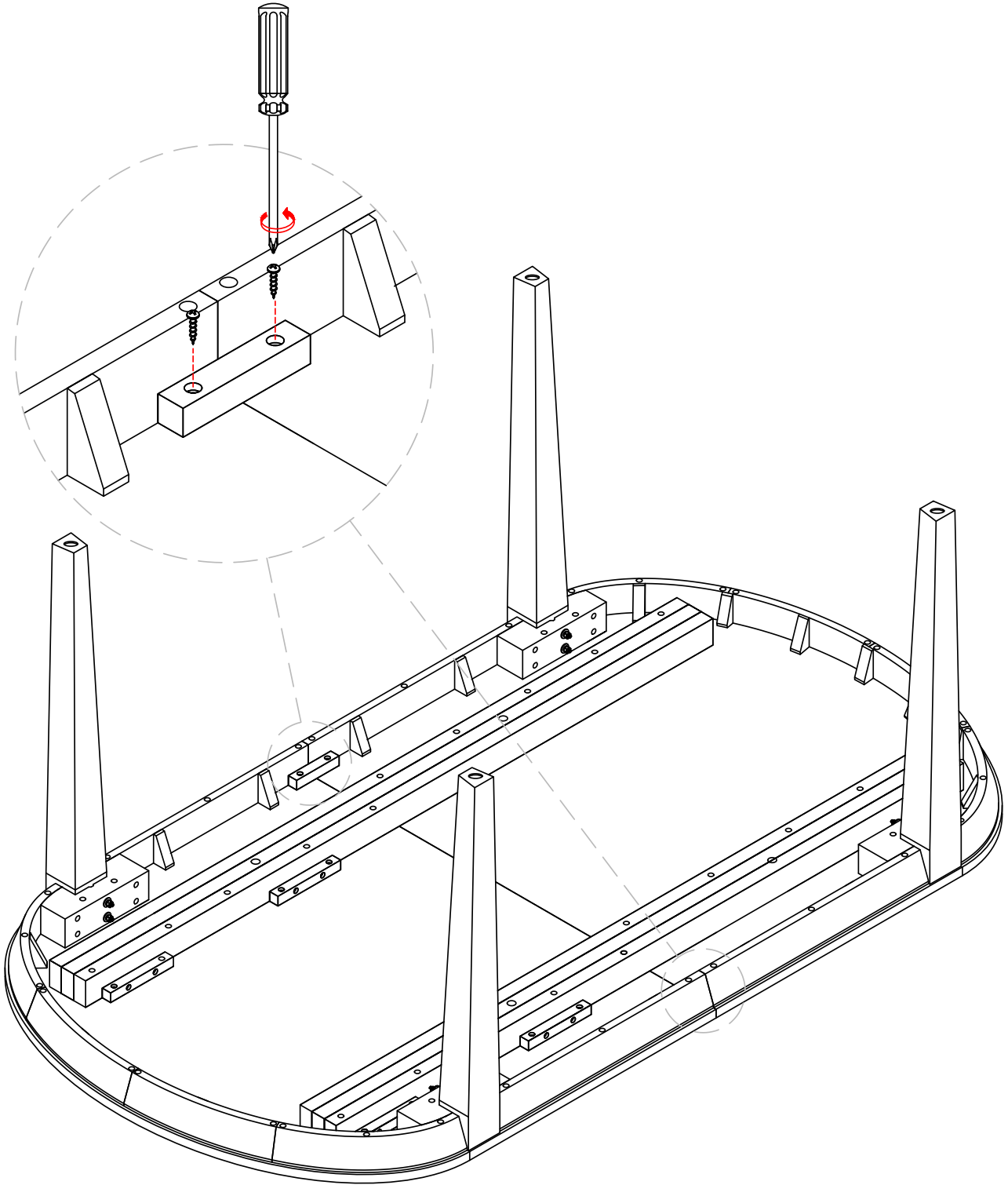
Installing the legs
Installation des pieds
Instalación de las patas



TWO PEOPLE ARE RECOMMENDED FOR ASSEMBLY
DEMANDER L'AIDE D'UNE PERSONNE POUR L'ASSEMBLAGE
SE RECOMIENDA DOS PERSONAS PARA ESTE ENSAMBLE

2

Removing the leaf block
Retirer le bloc de la rallonge
Remover los seguros

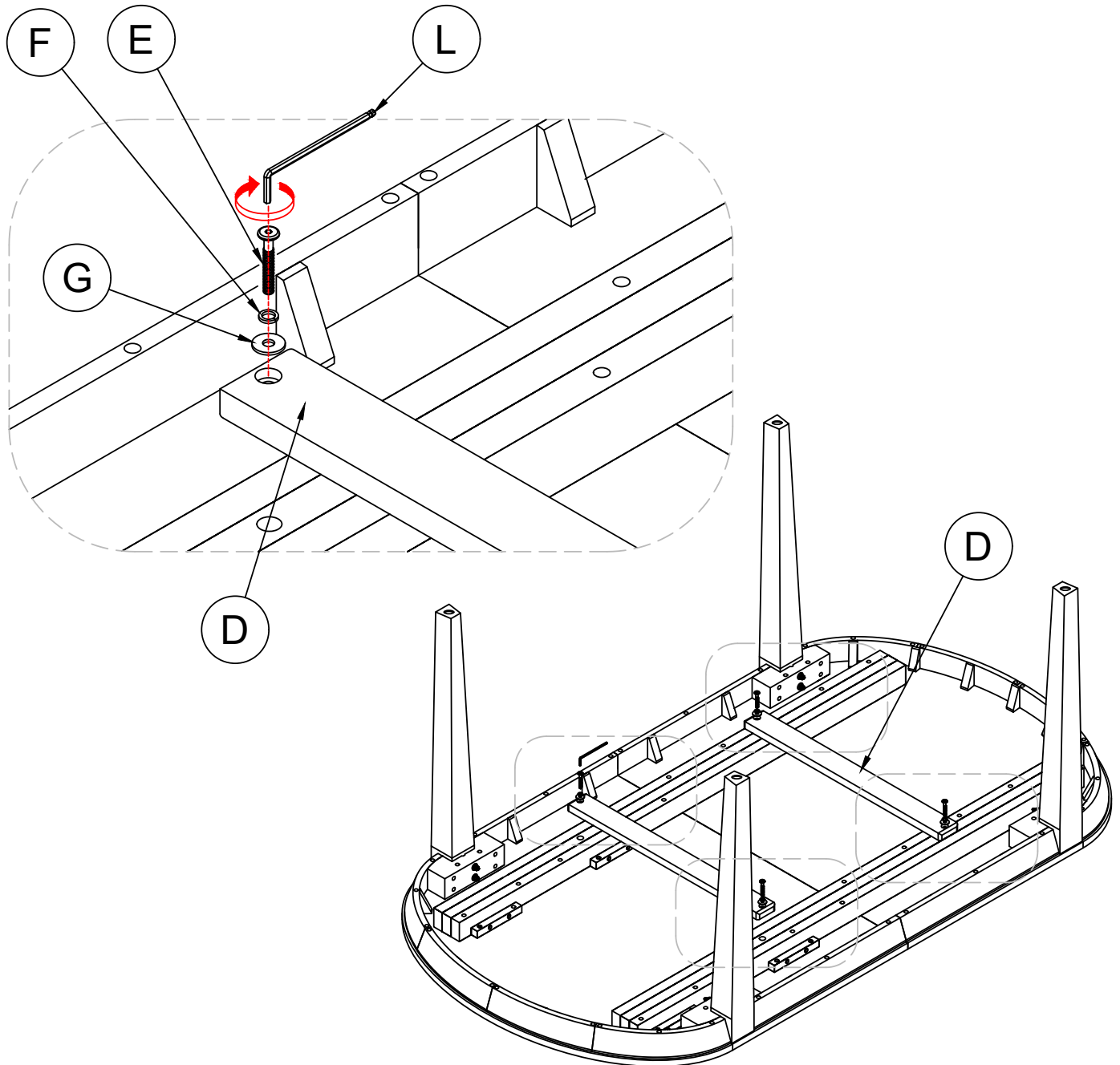


3

Installing the leaf supports

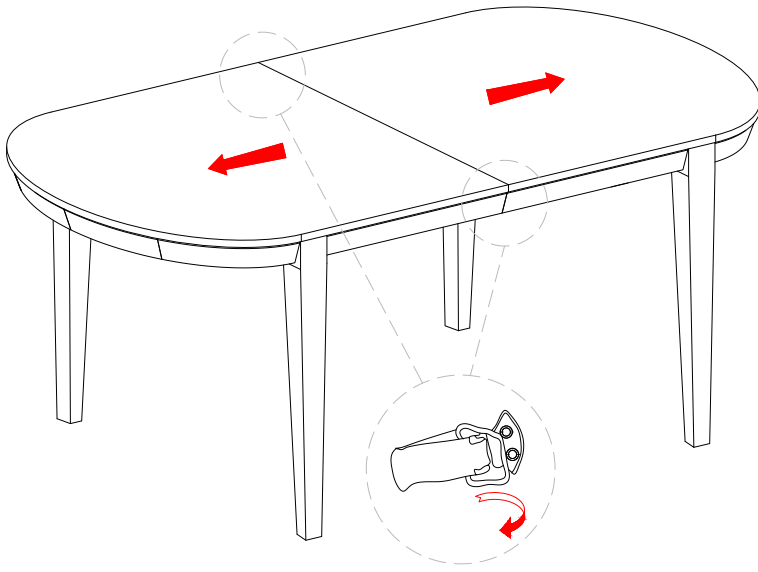
Installation des supports la rallonge de la table

Montaje del los soportes de la extensión de la mesa



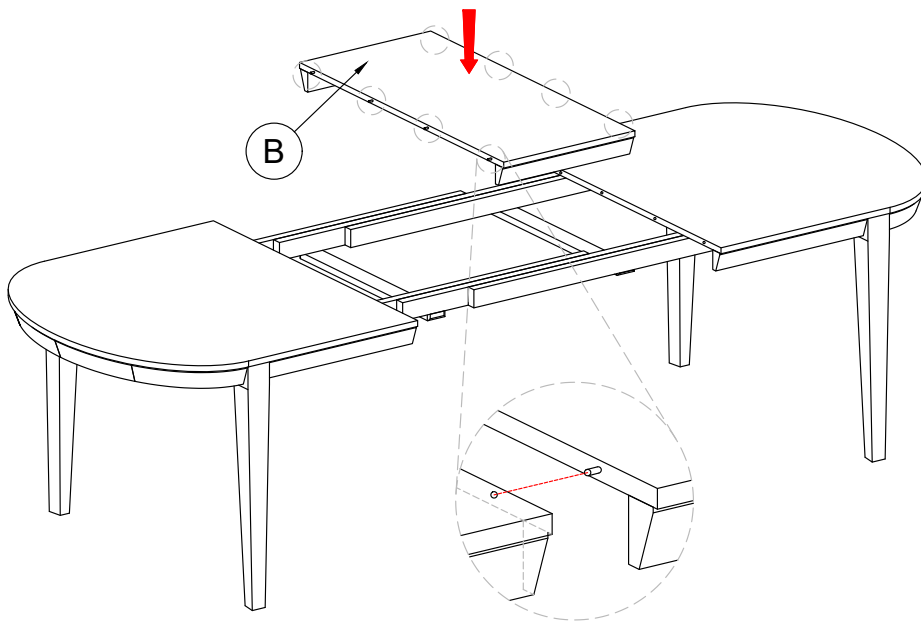
4

Installing the table leaf
Installer la rallonge de la table
Montaje de la extensión de la mesa



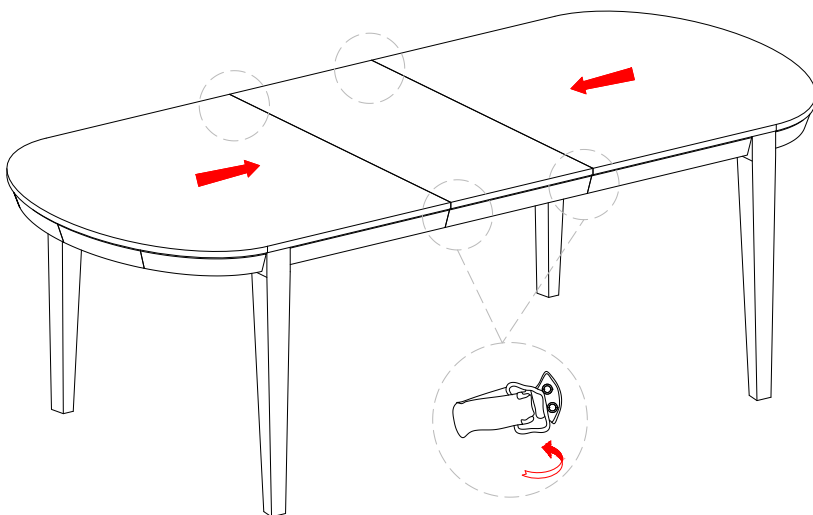
1

Unlock and open
Déverrouiller et ouvrir
Quitar la cerradura y abrir



2

Ensure metal pegs align
with sockets
Assurez-vous que les chevilles de
métales s'alignent avec les douilles
Asegurarse los pernos de metales
se alinean con las glenas

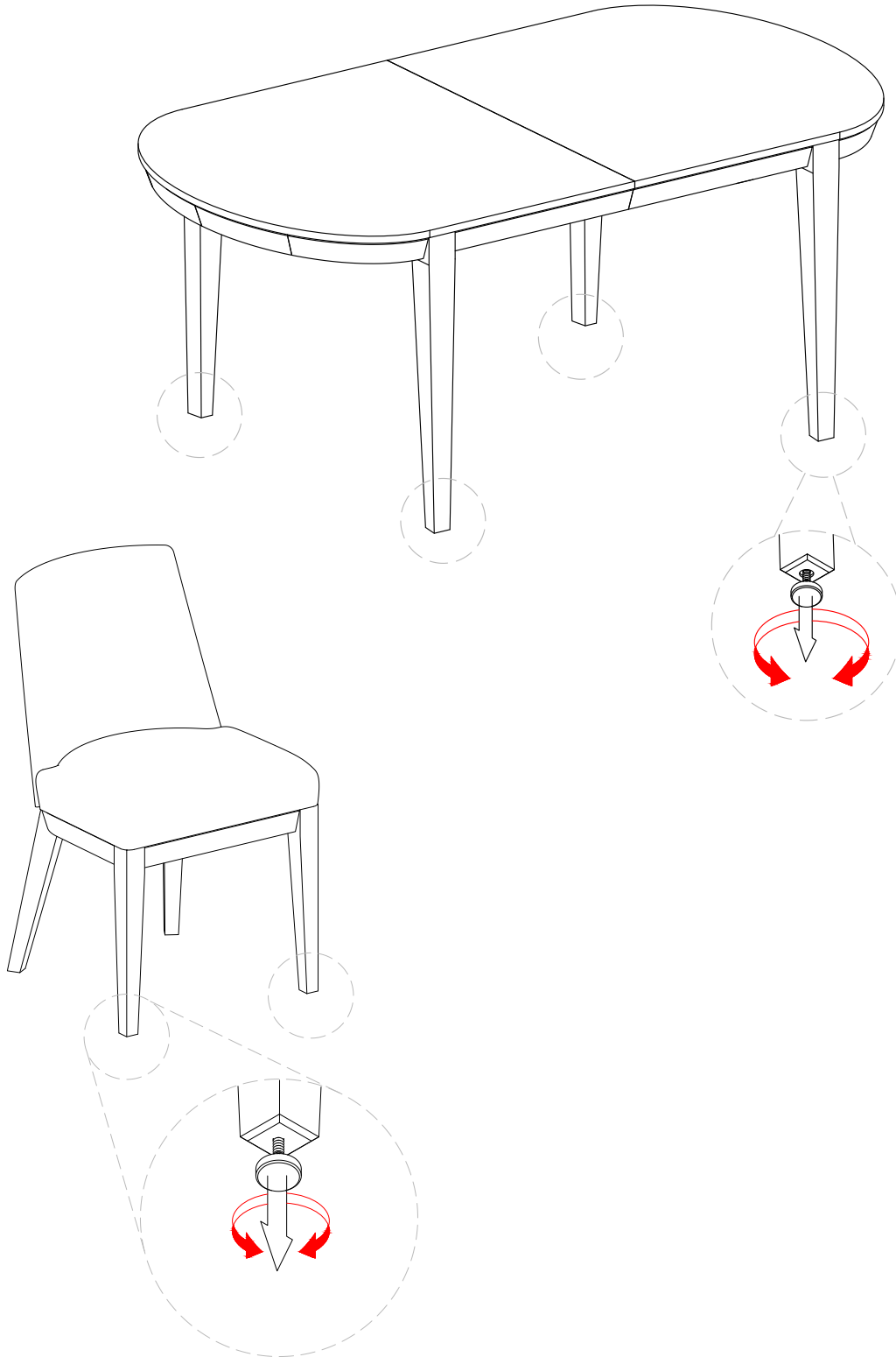


3

Close and lock
Fermer et verrouiller
Cierre y ponga la cerradura

5

Setting the adjustable levelers
Ajuster les patins ajustables
Cómo fijar los niveladores ajustables

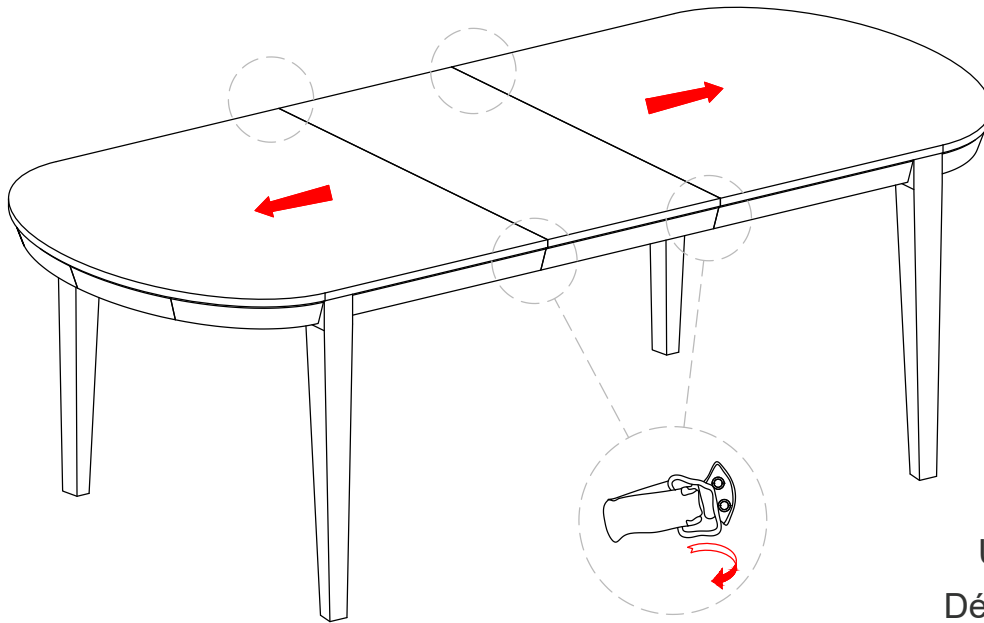


6A

Storing the table leaf

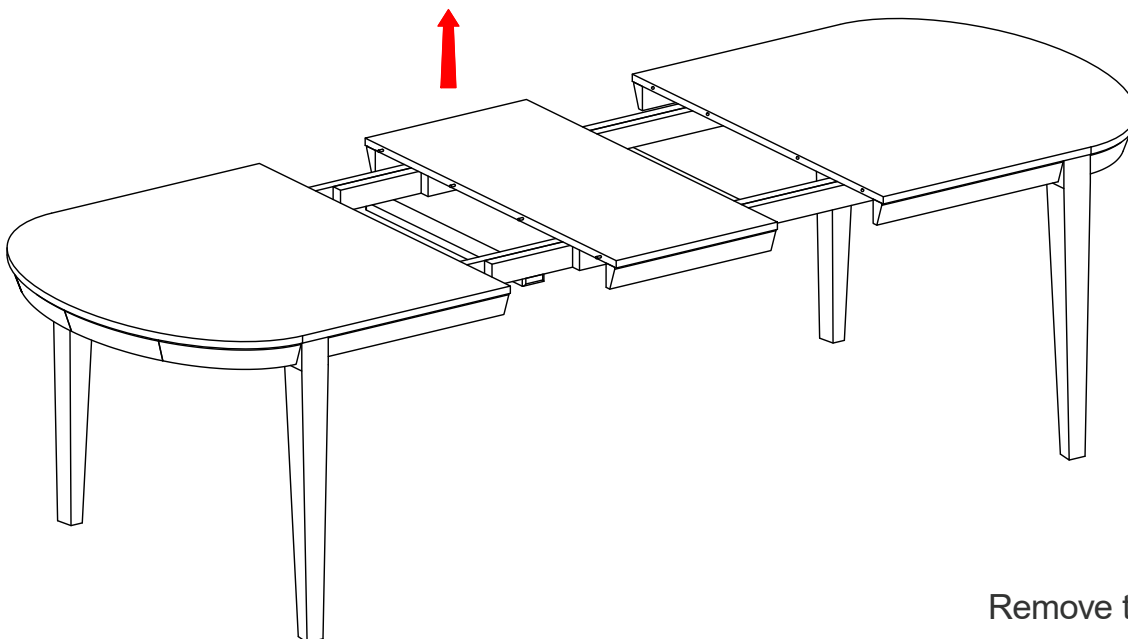
Ranger la rallonge de la table

Cómo guardar la extensión de la mesa



1

Unlock and open
Déverrouiller et ouvrir
Quitar la cerradura y abrir



2

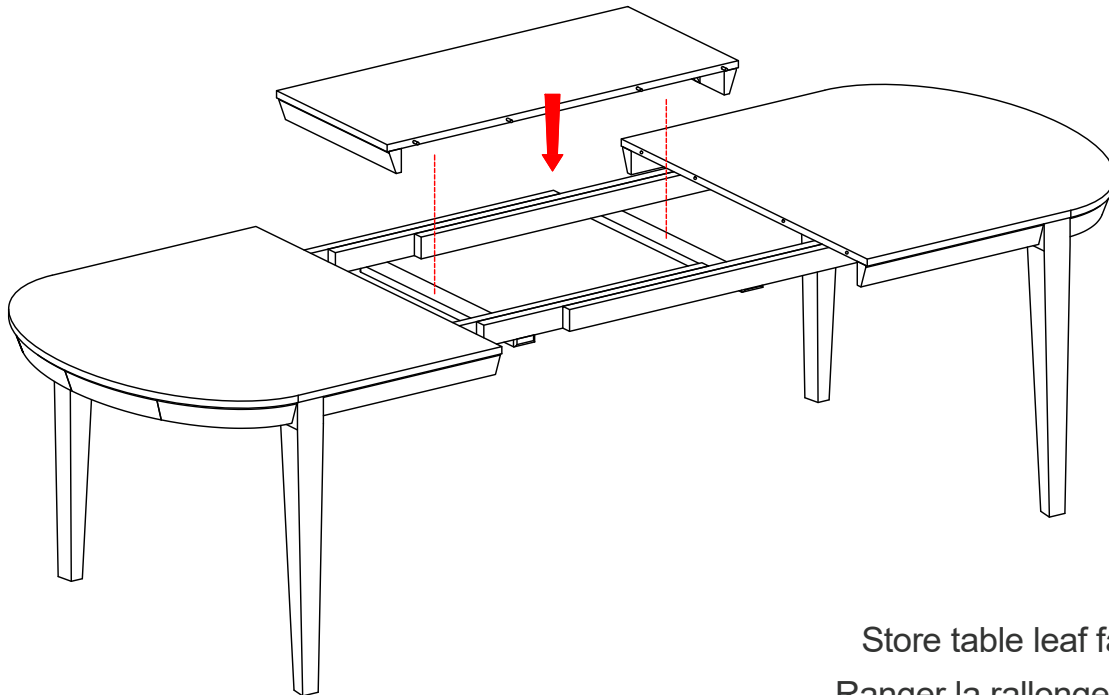
Remove table leaf
Retirer la rallonge de la table
Remover la extensión de la mesa

6B

Storing the table leaf

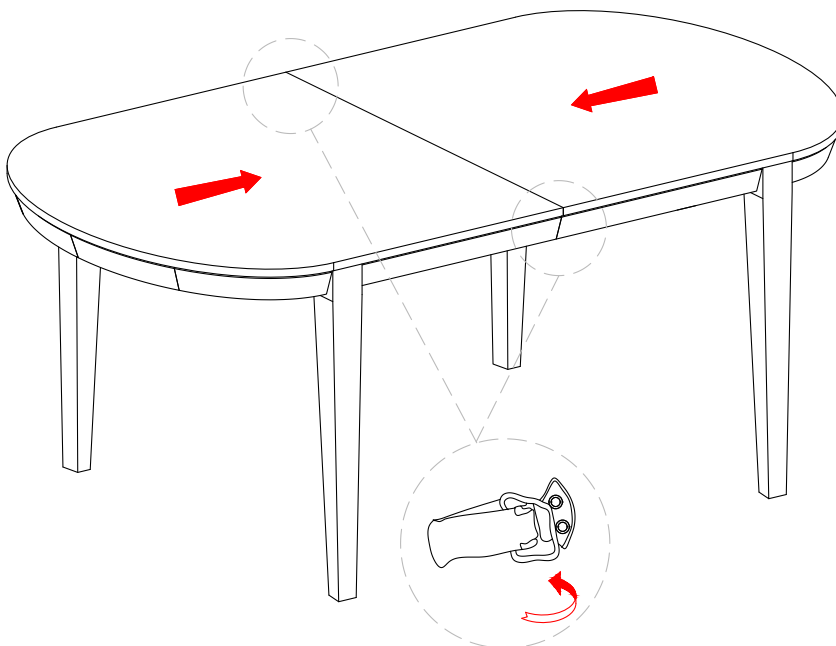
Ranger la rallonge de la table

Cómo guardar la extensión de la mesa



3

Store table leaf face up on supports
Ranger la rallonge de la table face vers
le haut sur les supports
Guarde la extensión de la mesa boca
arriba sobre los soportes



4

Close and lock
Fermer et verrouiller
Cierre y ponga la cerradura

Furniture care and cleaning

- Direct sunlight can cause fading and damage finishes.
- Use coasters or pads under flower pots, vases, hot pans and drink glasses.
- Warping, shrinking and splitting can result from extreme temperature and humidity changes.
- If damage is caused by stains or other accidents, it is best to have a professional repair your furniture.
- To clean and dust the surface use a clean, soft cloth.
- Polish is not needed. If furniture polish is desired, test it on a hidden area first.
- Do not use any solvents on your furniture, it can damage the finish.
- Markers or crayons can cause stains that are difficult to remove.
- Remove spills by blotting them with a soft cloth. Do not rub. It is important to clean spills right away.

Soins et nettoyage du meuble

- La lumière directe du soleil peut être à l'origine d'une décoloration et endommager les finis.
- Utilisez des sous-verres ou des coussinets de protection sous les pots de fleurs, les vases, les plats chauds et les verres à boire
- La température extrême et les changements d'humidité peuvent être à l'origine de gauchissements, de rétrécissements et de fendillements.
- Si des dommages sont causés par des taches ou d'autres accidents, il est préférable de retenir les services d'un professionnel pour la réparation de votre meuble.
- Pour nettoyer et épousseter la surface, utilisez un linge propre et doux.
- Si un poli à meuble est souhaité, le mettre à l'essai sur une surface cachée en premier. Un poli à meuble n'est pas nécessaire.
- Ne pas utiliser de solvant sur votre meuble, il peut endommager le fini.
- Les marqueurs ou les crayons à dessiner peuvent causer des taches qui sont difficiles à enlever.
- Enlever les déversements en les tamponnant avec un linge doux. Ne pas frotter. Il est important de nettoyer les déversements immédiatement.

Limpieza y Cuidado del Mueble

- Luz solar directa puede descolorar y dañar los acabados.
- Use posavasos o almohadillas debajo de macetas, floreros, ollas calientes y vasos.
- Deformación, reducción y agrietamiento pueden resultar por temperaturas y cambios de humedad extremas.
- Si se daña por manchas u otros accidentes, es mejor contratar un profesional para reparar su mueble.
- Para limpiar y sacudir la superficie use una tela limpia y suave.
- Cera de muebles no es necesaria. Si prefiere cera para muebles, pruébela en una zona escondida primero.
- No use ningún disolvente en su mueble, puede dañar los acabados.
- Marcadores y crayones pueden causar manchas que son difíciles de quitar.
- Elimine derrames secándolos con una tela suave. No los frote. Es importante limpiar los derrames inmediatamente.



AUSTRALIA: Our goods come with guarantees that cannot be excluded under the Australian Consumer Law. You are entitled to a replacement or refund for a major failure and for compensation for any other reasonably foreseeable loss or damage. You are also entitled to have the goods repaired or replaced if the goods fail to be of acceptable quality and the failure does not amount to a major failure.

AUSTRALIE : Nos articles sont offerts avec des garanties qui ne peuvent connaître d'exclusions au regard de la loi australienne sur la protection des consommateurs. Vous avez droit au remplacement ou au remboursement en cas de défaillance majeure de votre article ainsi qu'à une compensation en cas de perte ou de dommage prévisible. Vous avez aussi droit à la réparation ou au remplacement de l'article s'il n'est pas d'une qualité acceptable et que la défaillance n'est pas majeure.

AUSTRALIA: Nuestros productos cuentan con garantías que no se pueden excluir bajo las Leyes del Consumidor de Australia. Usted tiene derecho a un cambio o devolución en caso de un fallo importante y a una compensación por cualquier otra pérdida o daño razonablemente previsible. También tiene derecho a la reparación o reemplazo de los bienes, si éstos no cumplen con una calidad aceptable y el fallo no constituye un fallo importante.

WARNING

- Do not stand or sit on the table. Standing or sitting on the table could cause it to tip, resulting in a fall and potential injury.
- Do not allow children to play on or near the unit.
- Dispose of any packaging material properly. Keep packaging material out of the reach of children. A risk of suffocation might occur.

AVERTISSEMENT

- Ne pas se tenir debout et ne pas s'asseoir sur la table. Le fait de se tenir debout ou de s'asseoir sur la table pourrait la faire basculer, entraînant une chute et des blessures potentielles.
- Les enfants ne doivent pas jouer sur ou à proximité de l'armoire.
- Jeter correctement les emballages. Conserver les emballages hors de portée des enfants. Risque d'étouffement.

ADVERTENCIA

- No se pare ni se siente sobre la mesa. Pararse o sentarse sobre la mesa puede hacer que se vuelque, lo que provocaría una caída y posibles lesiones.
- No permita que los niños jueguen sobre o cerca de la unidad.
- Deseche el material de embalaje correctamente. Mantenga el material de embalaje fuera del alcance de los niños. Puede haber un riesgo de sofocación.

Distributed by:
Costco Wholesale Corporation
P.O. Box 34535
Seattle, WA 98124-1535
USA
1-800-774-2678
www.costco.com

Costco Wholesale Canada Ltd.*
415 W. Hunt Club Road
Ottawa, Ontario
K2E 1C5, Canada
1-800-463-3783
www.costco.ca
* faisant affaire au Québec sous
le nom les Entrepôts Costco

Importado por:
Importadora Primex S.A. de C.V.
Blvd. Magnocentro No. 4
San Fernando La Herradura
Huixquilucan, Estado de México
C.P. 52765
RFC: IPR-930907-S70
(55)-5246-5500
www.costco.com.mx

Costco Wholesale Australia Pty Ltd
17-21 Parramatta Road
Lidcombe NSW 2141
Australia
www.costco.com.au

Costco Wholesale Japan Ltd.
2 Kakuchi, 2 Gaiku, Kaneda-Nishi
361 Urikura, Kisarazu shi
Chiba, 292-0007 Japan
0570-200-800
www.costco.co.jp

Costco Wholesale Spain S.L.U.
Polígono Empresarial Los Gavilanes
C/ Agustín de Betancourt, 17
28906 Getafe (Madrid) España
NIF: B86509460
900 111 155
www.costco.es

Costco Wholesale Iceland ehf.
Kauptún 3-7, 210 Gardabaer
Iceland
www.costco.is

Costco France
1 avenue de Bréhat
91140 Villebon-sur-Yvette
France
01 80 45 01 10
www.costco.fr

Costco Wholesale Sweden AB
Box 614
114 11 Stockholm
Sweden
www.costco.se

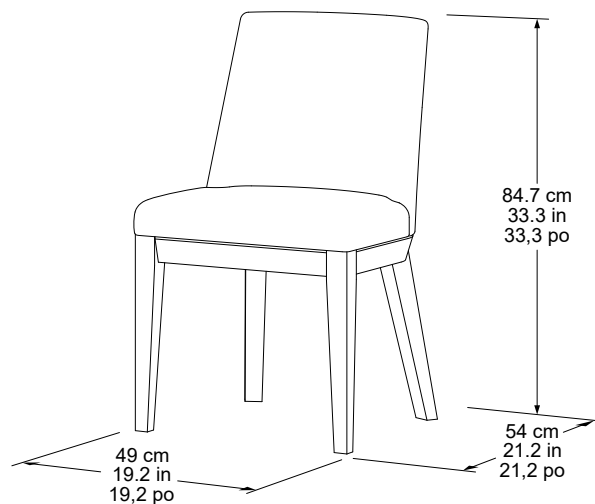
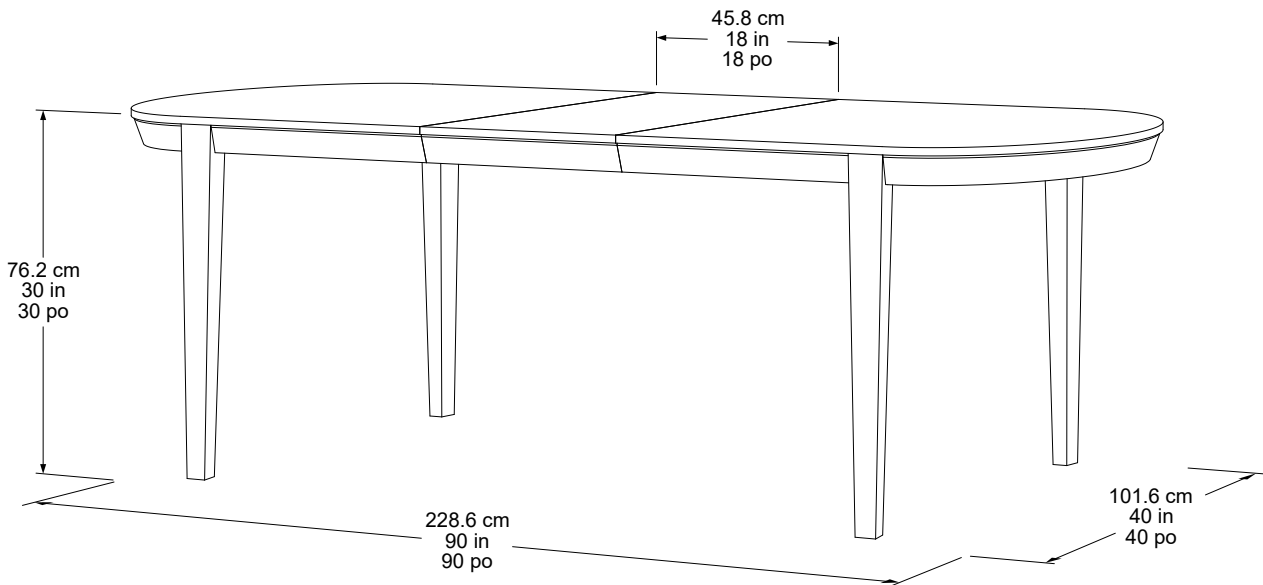
Costco Wholesale Korea, Ltd.
40, Iljik-ro
Gwangmyeong-si
Gyeonggi-do, 14347, Korea
1899-9900
www.costco.co.kr

Costco Wholesale New Zealand Limited
2 Gunton Drive
Westgate
Auckland 0814
New Zealand
www.costco.co.nz

Costco (China) Investment Co., Ltd.
Room 01 Mezzanine
No. 5178, Kang Xin Highway
Pudong New District
Shanghai
China 201315
+86-21-6257-7065

Made in Vietnam / Fabriqué au Vietnam / Hecho en Vietnam

PIKE & MAIN
DESIGNED IN SEATTLE TM
MC
MR



customerservice@pikeandmain.com
1-888-379-5633

(US and Canada only)
(États-Unis et Canada uniquement)
(Únicamente Estados Unidos y Canadá)
(Teléfono no válido en México.)

Monday - Friday 9AM - 5PM PST - English, French and Spanish
Du lundi au vendredi, de 9 h à 17 h (HP) – anglais, français et espagnol
Lunes a Viernes 9am-5pm PST - Inglés, Francés, y Español